

# HELLA **VALUEFIT**

ΠΟΙΟΤΗΤΑ ΣΕ ΤΙΜΗ ΠΟΥ  
ΑΝΤΙΣΤΟΙΧΕΙ ΣΤΗΝ ΗΛΙΚΙΑ  
ΤΟΥ ΟΧΗΜΑΤΟΣ



ΠΡΟΒΟΛΕΙΣ ΕΡΓΑΣΙΑΣ  
ΦΩΤΑ ΜΟΝΗΣ ΛΕΙΤΟΥΡΓΙΑΣ  
ΦΩΤΑ ΠΟΛΛΑΠΛΩΝ ΛΕΙΤΟΥΡΓΙΩΝ



# ΚΑΛΕΣ ΛΥΣΕΙΣ. ΚΑΛΥΤΕΡΗ ΕΞΟΙΚΟΝΟΜΗΣΗ.

Η σειρά προϊόντων HELLA VALUEFIT αποτελεί μία ιδανική λύση για την επισκευή παλαιότερων οχημάτων με μειωμένη αξία.

Το πρόγραμμα HELLA VALUEFIT πληροί όλες τις σημαντικές ποιοτικές απαιτήσεις του ελεύθερου εμπορίου ανταλλακτικών, χωρίς να πλησιάζει στην κατηγορία τιμών των κλασικών προϊόντων Premium.

Για την επισκευή σε τιμή που αντιστοιχεί στην ηλικία του οχήματος καθώς και για τη μετατροπή από λαμπτήρες αλογόνου/λαμπτήρες πυράκτωσης σε LED, αυτά τα προϊόντα αποτελούν μία εναλλακτική λύση που αξίζει. Η λειτουργικότητα, η ποιότητα και οι τεχνικές προδιαγραφές των προϊόντων HELLA VALUEFIT ικανοποιούν τις απαιτήσεις, οι οποίες είναι σημαντικές για μία επισκευή σε τιμή που αντιστοιχεί στην ηλικία του οχήματος. Η διατήρηση της λειτουργικότητας παλαιότερων οχημάτων μπορεί έτσι να υλοποιηθεί ακολουθώντας τη βασική αρχή της εξοικονόμησης. Και το καλύτερο: Στη σειρά HELLA VALUEFIT επωφελείστε από όλες τις κορυφαίες παρεχόμενες υπηρεσίες της μάρκας HELLA.



## Γεωργικά μηχανήματα



## Εργοταξιακά μηχανήματα



## Φορτηγά και τρέιλερ



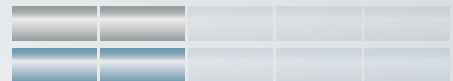
HELLA VALUEFIT - η εναλλακτική λύση σε τιμή που αντιστοιχεί στην ηλικία του οχήματος σε σχέση με το πρόγραμμα της HELLA.



1 Ένταση φωτισμού



2 Ηλεκτρομαγνητική Συμβατότητα



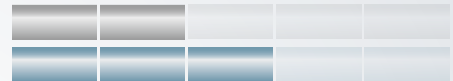
3 Αντοχή στους κραδασμούς



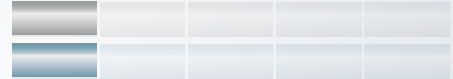
4 Αντοχή στη θερμοκρασία



5 Χημική αντοχή



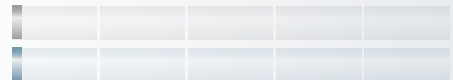
6 AECQ



7 HCS



8 Προστασία από υπέρταση



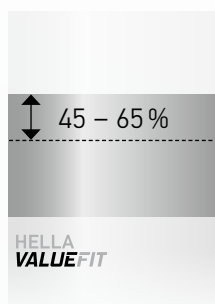
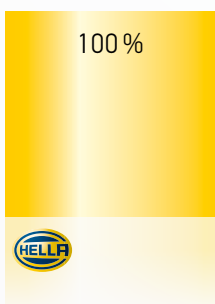
9 Διαθεσιμότητα προϊόντος



10 Υπηρεσίες



■ Προβολείς εργασίας  
■ Φώτα μόνης λειτουργίας ή πολλαπλών λειτουργιών



**Κατάλληλη ποιότητα σε κορυφαίες τιμές**

Το κόστος προμήθειας σε σύγκριση με τα προϊόντα HELLA είναι σαφώς χαμηλότερο, σε ορισμένα προϊόντα εξοικονομείτε πάνω από τα μισά χρήματα. Έτσι, η επισκευή παλαιότερων οχημάτων, στα οποία το κύριο ζήτημα είναι η διατήρηση της λειτουργικότητάς τους, αποκτά πάλι νόημα.

# ΓΙΑ ΚΑΘΕ ΑΠΑΙΤΗΣΗ Η ΣΩΣΤΗ ΕΠΙΛΟΓΗ.

Σε σύγκριση με την γκάμα προϊόντων της HELLA, η ποιότητα των προϊόντων HELLA VALUEFIT ενδείκνυται ιδιαίτερα για την επισκευή σε τιμή που αντιστοιχεί στην ηλικία του οχήματος. Τα προϊόντα HELLA VALUEFIT δοκιμάζονται και εγκρίνονται συνολικά στη βάση μειωμένων απαιτήσεων για προϊόντα του ελεύθερου εμπορίου ανταλλακτικών. Το καλύτερο επιχείρημα για τα προϊόντα της σειράς HELLA VALUEFIT είναι η ελκυστική τιμή, καθώς τα προϊόντα είναι σαφώς οικονομικότερα σε σχέση με τα προϊόντα κατηγορίας Premium.

## 1 Ένταση φωτισμού

Το πρόγραμμα HELLA VALUEFIT περιλαμβάνει προβολείς εργασίας LED με έως και 1.050 Lumen. Τα ίδια κατασκευής προϊόντα του προγράμματος HELLA έχουν έως και 65% περισσότερη ένταση φωτισμού. Καθώς τα φώτα μονής λειτουργίας και πολλαπλών λειτουργιών είναι εγκεκριμένα κατά ECE, δεν υπάρχει εδώ κάποια διαφοροποίηση μεταξύ HELLA και HELLA VALUEFIT.

## 2 Ηλεκτρομαγνητική συμβατότητα (ΗΜΣ)

Σε αντίθεση με το πρόγραμμα προϊόντων HELLA, τα προϊόντα HELLA VALUEFIT ικανοποιούν μόνο τις βασικές απαιτήσεις ΗΜΣ κατά ECE R10.

## 3 Αντοχή στους κραδασμούς

Τα προϊόντα της HELLA ελέγχονται βάσει των πλέον αυστηρών κριτηρίων. Τα προϊόντα HELLA VALUEFIT ικανοποιούν τις προδιαγραφές αντοχής στους κραδασμούς κατά το πρότυπο SAE Standard και τις βασικές απαιτήσεις για οδικά οχήματα (πρότυπο HELLA 67101 κατηγορία 1.2)

## 4 Αντοχή στη θερμοκρασία

Το πρόγραμμα προϊόντων HELLA ικανοποιεί διπλάσιες απαιτήσεις σε σχέση με τα προϊόντα HELLA VALUEFIT αναφορικά με δοκιμές εναλλαγής θερμοκρασίας, αποθήκευσης σε χαμηλές θερμοκρασίες και θερμικού σοκ.

## 5 Χημική αντοχή

Οι προβολείς εργασίας HELLA VALUEFIT αντέχουν σε δοκιμές νέφους ψεκαζόμενου αλατιού για 220 ώρες (προβολείς εργασίας προγράμματος προϊόντων HELLA: 700 ώρες). Τα φώτα μονής λειτουργίας και πολλαπλών λειτουργιών HELLA VALUEFIT δοκιμάστηκαν για 144 ώρες (HELLA: 216 ώρες).

## 6 AECQ (πιστοποιημένα εξαρτήματα σύμφωνα με αυτοκινητιστικό πρότυπο)

Στα προϊόντα της σειράς HELLA χρησιμοποιούνται αποκλειστικά ηλεκτρονικά εξαρτήματα (LEDs, δίοδοι, κτλ.), τα οποία χάρη στις αυτοκινητιστικές προδιαγραφές που ικανοποιούν είναι ανθεκτικότερα και έχουν μεγαλύτερη διάρκεια ζωής σε σχέση με τα ηλεκτρονικά εξαρτήματα βιομηχανικών προδιαγραφών, τα οποία χρησιμοποιούνται στα προϊόντα HELLA VALUEFIT.

## 7 HCS (Ηλεκτρονικός έλεγχος διακοπής λειτουργίας φώτων φλας LED με παλμό)

Η λύση, για την οποία η HELLA έχει λάβει δίπλωμα ευρεσιτεχνίας, χρησιμοποιείται αποκλειστικά στα φώτα φλας LED του προγράμματος HELLA και προδιαγράφεται σύμφωνα με το ECE R48. Από τα τέλη του 2011, αυτός ο έλεγχος διακοπής λειτουργίας με παλμό της HELLA έχει γίνει μέρος του προτύπου ISO 13207-1 για επαγγελματικά οχήματα και ρυμουλκούμενα 24V. Ο έλεγχος διακοπής λειτουργίας φώτων φλας LED στα φώτα πολλαπλών λειτουργιών HELLA VALUEFIT διασφαλίζεται με έναν ξεχωριστό εγκέφαλο, που προσομοιώνει το φορτίο ενός λαμπτήρα πυράκτωσης 21 W. Όταν είναι ελαττωματική η λειτουργία του φωτός φλας LED, απενεργοποιείται το φορτίο για να υποδείξει στον οδηγό τη διακοπή λειτουργίας του φωτός φλας.

## 8 Προστασία από υπέρταση (Load Dump)

Ο σχεδιασμός του ηλεκτρονικού συστήματος των προϊόντων της σειράς HELLA έχει διαμορφωθεί έτσι, ώστε οι LED/τα εξαρτήματα να προστατεύονται σε κορυφές τάσης, που μπορεί να προκύψουν π.χ. σε περίπτωση βόθειας εκκίνησης, ελαττωματικών εγκεφάλων ή παλμών Load-Dump. Έτσι, τα προϊόντα της σειράς HELLA έχουν μεγαλύτερη διάρκεια ζωής σε σχέση με συγκρίσιμα προϊόντα από το πρόγραμμα HELLA VALUEFIT.

## 9 Διαθεσιμότητα προϊόντος

Η διαθεσιμότητα όλης της γκάμας προϊόντων μας είναι εξαιρετική συγκριτικά με τις υπόλοιπες εταιρείες του κλάδου. Με αυτό τον τρόπο, το εμπόριο εξαρτημάτων τροφοδοτείται γρήγορα με προϊόντα και τα συνεργεία μπορούν να διεξάγουν γρήγορα τις επισκευές τους. Αυτό ισχύει εξίσου για τα προϊόντα του προγράμματος HELLA και του προγράμματος HELLA VALUEFIT.

## 10 Υπηρεσίες

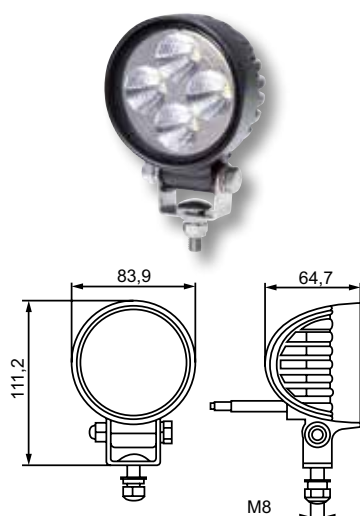
Η HELLA υποστηρίζει το εμπόριο και τα συνεργεία με επαγγελματική εκπαίδευση, γραμμή τεχνικής υποστήριξης, τεχνικές πληροφορίες από επαγγελματίες για επαγγελματίες και μία στοχοκεντρική και επαγγελματική υποστήριξη πωλήσεων. Όλα αυτά είναι διαθέσιμα εξίσου για το πρόγραμμα προϊόντων HELLA και HELLA VALUEFIT.



# ΕΡΓΑΖΕΤΑΙ ΠΟΛΥ. ΑΞΙΖΕΙ ΑΚΟΜΗ ΠΕΡΙΣΣΟΤΕΡΟ.

Επικέντρωση στους στρογγυλούς και οβάλ προβολείς εργασίας LED. Το διαυγές κρύσταλλο φωτός με ανακλαστικές καθιστά τον συμπαγή, στρογγυλό και οβάλ προβολέα εργασίας LED ιδιαίτερα ελκυστικό από πλευράς σχεδιασμού. Οι υψηλών επιδόσεων LED αποτελούν εγγύηση για ένταση φωτός έως και 1.050 Lumen. Όλοι οι προβολείς εργασίας LED έχουν ικανότητα βύθισης (IP 67) και έχουν δοκιμαστεί σύμφωνα με το ECE-R10.

## ΠΡΟΒΟΛΕΙΣ ΕΡΓΑΣΙΑΣ



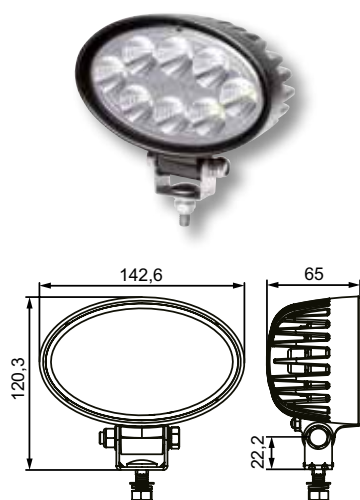
### Προβολείς εργασίας LED (στρογγυλοί) Ø 84 mm / 500 Lumen

#### Φως εργασίας

500 lm ισχύς φωτισμού, ευρύς φωτισμός, συμπαγής κατασκευή, κατηγορία προστασίας: IP 67 (ικανότητα βύθισης)

4 LEDs υψηλών επιδόσεων, περίβλημα: χύτευμα πίεσης αλουμινίου, κρύσταλλο φωτός: PC (διαυγές κρύσταλλο), προστασία έναντι λάθους πολικότητας, ECE-R10 (HMΣ)

Τάση τροφοδοσίας	Multivolt 10 – 30 VDC
Κατανάλωση ρεύματος	12 V: 1 A (12 W), 24 V: 0,5 A (12 W)
Ηλεκτρική σύνδεση	500 mm καλώδιο με ανοιχτά άκρα καλωδίου
Στερέωση	Στρεφόμενη βάση με πείρο στερέωσης M8 από ανοξείδωτο χάλυβα
Μέγεθος σε mm	83,9 x 111,2 x 64,7
<b>Αριθμός είδους</b>	<b>1G0 357 000-001</b>



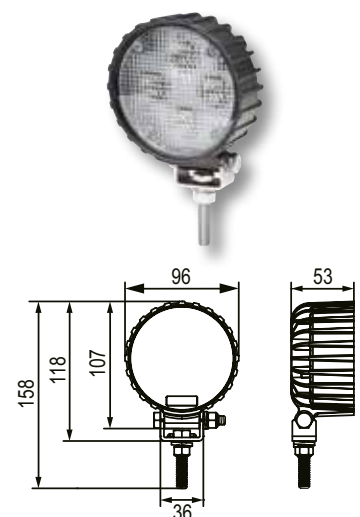
### Προβολέας εργασίας LED (οβάλ) 1.050 Lumen

#### Φως εργασίας

1.050 lm ισχύς φωτισμού, ευρύς φωτισμός, συμπαγής κατασκευή, κατηγορία προστασίας: IP 67 (ικανότητα βύθισης)

8 LEDs υψηλών επιδόσεων, περίβλημα: χύτευμα πίεσης αλουμινίου, κρύσταλλο φωτός: PC (διαυγές κρύσταλλο), προστασία έναντι λάθους πολικότητας, ECE-R10 (HMΣ)

Τάση τροφοδοσίας	Multivolt 10 – 30 VDC
Κατανάλωση ρεύματος	12 V: 2 A (24 W), 24 V: 1 A (24 W)
Ηλεκτρική σύνδεση	500 mm καλώδιο με ανοιχτά άκρα καλωδίου
Στερέωση	Στρεφόμενη βάση με πείρο στερέωσης M8 από ανοξείδωτο χάλυβα
Μέγεθος σε mm	142,6 x 120,3 x 65
<b>Αριθμός είδους</b>	<b>1GA 357 001-001</b>



### Προβολείς εργασίας LED (στρογγυλοί) Ø 96 mm / 800 Lumen

#### Φως εργασίας

800 lm ισχύς φωτισμού, ευρύς φωτισμός, πολύ επίπεδη, συμπαγής κατασκευή, κατηγορία προστασίας: IP 67 (ικανότητα βύθισης)

4 LEDs υψηλών επιδόσεων, περίβλημα: χύτευμα πίεσης αλουμινίου, κρύσταλλο φωτός: PC με μη λείο κρύσταλλο, προστασία έναντι λάθους πολικότητας, ECE-R10 (HMΣ)

Τάση τροφοδοσίας	Multivolt 10 – 80 VDC
Κατανάλωση ρεύματος	12 V: 1,4 A (16 W), 24 V: 0,7 A (16 W)
Ηλεκτρική σύνδεση	300 mm καλώδιο με ανοιχτά άκρα καλωδίου
Στερέωση	Στρεφόμενη βάση με πείρο στερέωσης M8 από ανοξείδωτο χάλυβα
Μέγεθος σε mm	96 x 118 x 53
<b>Αριθμός είδους</b>	<b>1G0 357 002-001</b>



# ΜΙΑ ΛΕΙΤΟΥΡΓΙΑ. ΠΟΛΛΑ ΣΥΝ.

Το πλούσιο πρόγραμμα προϊόντων φώτων μόνης λειτουργίας HELLA VALUEFIT περιλαμβάνει φώτα λαστικένιου βραχίονα με διάφορες μορφές και γωνίες, φώτα πλευρικής σήμανσης, όγκου και θέσης με και χωρίς ενσωματωμένους ανακλαστήρες, φώτα πινακίδας αριθμού κυκλοφορίας σε τεχνολογία LED και λαμπτήρων πυράκτωσης καθώς και τρίτα φώτα φρένων LED. Έτσι διαθέτουμε σχεδόν για κάθε τομέα εφαρμογής ένα κατάλληλο φως.



## ΦΩΤΑ ΜΟΝΗΣ ΛΕΙΤΟΥΡΓΙΑΣ



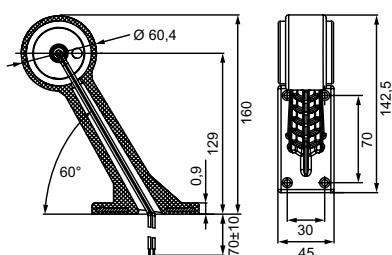
### Φως όγκου LED

**Φως θέσης, εμπρός και φως όγκου, πίσω**

**Θέση προσάρτησης: οριζόντια**

Ιδιαίτερα χαμηλή κατανάλωση ρεύματος, υψηλή αντοχή στους κραδασμούς, κατηγορία προστασίας: IP 67 (ικανότητα βύθισης)

4 λευκές LEDs και 4 κόκκινες LEDs, γωνία λαστικένιου βραχίονα: 60°, λαστικένιος βραχίονας από EPDM, κρύσταλλο φωτός: PMMA με μη λείο κρύσταλλο, προστασία από λάθος πολικότητα, ECE



Τάση τροφοδοσίας

Multivolt 10 – 30 VDC

Κατανάλωση ρεύματος

12 V: 0,08 A (1 W), 24 V: 0,04 A (1 W)

Ηλεκτρική σύνδεση

70 mm καλώδιο με ανοικτά άκρα καλωδίου

Στερέωση

4 βίδες (ST 4,2), απόσταση οπών: 70 mm

Μέγεθος σε mm

142,5 x 160 x 45

**Αριθμός είδους**

**2XS 357 004-011** (αριστερά)  
**2XS 357 004-021** (δεξιά)



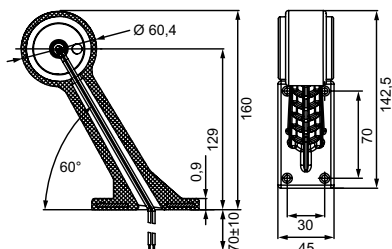
### Φως όγκου LED

**Φως θέσης, εμπρός και φως όγκου, πίσω**

**Θέση προσάρτησης: κάθετα**

Ιδιαίτερα χαμηλή κατανάλωση ρεύματος, υψηλή αντοχή στους κραδασμούς, κατηγορία προστασίας: IP 67 (ικανότητα βύθισης)

4 λευκές LEDs και 4 κόκκινες LEDs, γωνία λαστικένιου βραχίονα: 60°, λαστικένιος βραχίονας από EPDM, κρύσταλλο φωτός: PMMA με μη λείο κρύσταλλο, προστασία από λάθος πολικότητα, ECE



Τάση τροφοδοσίας

Multivolt 10 – 30 VDC

Κατανάλωση ρεύματος

12 V: 0,08 A (1 W), 24 V: 0,04 A (1 W)

Ηλεκτρική σύνδεση

70 mm καλώδιο με ανοικτά άκρα καλωδίου

Στερέωση

4 βίδες (ST 4,2), απόσταση οπών: 70 mm

Μέγεθος σε mm

142,5 x 160 x 45

**Αριθμός είδους**

**2XS 357 004-031** (αριστερά)  
**2XS 357 004-041** (δεξιά)

## ΦΩΤΑ ΜΟΝΗΣ ΛΕΙΤΟΥΡΓΙΑΣ



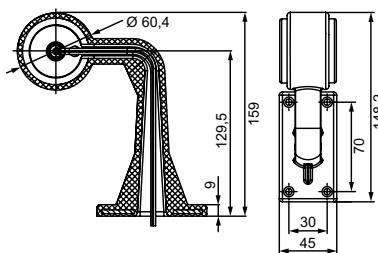
### Φως όγκου LED

**Φως θέσης, εμπρός και φως όγκου, πίσω**

**Θέση προσάρτησης: οριζόντια**

Ιδιαίτερα χαμηλή κατανάλωση ρεύματος, υψηλή αντοχή στους κραδασμούς, κατηγορία προστασίας: IP 67 (ικανότητα βύθισης)

4 λευκές LEDs και 4 κόκκινες LEDs, γωνία λαστικένιου βραχίονα: 90°, λαστικένιος βραχίονας από EPDM, κρύσταλλο φωτός: PMMA με μη λείο κρύσταλλο, προστασία από λάθος πολικότητα, ECE



Τάση τροφοδοσίας

Multivolt 10 – 30 VDC

Κατανάλωση ρεύματος

12 V: 0,08 A (1 W), 24 V: 0,04 A (1 W)

Ηλεκτρική σύνδεση

50 mm καλώδιο με ανοιχτά άκρα καλωδίου

Στερέωση

4 βίδες (ST 4,2), απόσταση οπών: 70 mm

Μέγεθος σε mm

148,2 x 159 x 45

**Αριθμός είδους**

**2XS 357 005-011** (αριστερά)  
**2XS 357 005-021** (δεξιά)



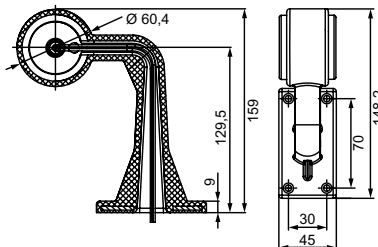
### Φως όγκου LED

**Φως θέσης, εμπρός και φως όγκου, πίσω**

**Θέση προσάρτησης: κάθετα**

Ιδιαίτερα χαμηλή κατανάλωση ρεύματος, υψηλή αντοχή στους κραδασμούς, κατηγορία προστασίας: IP 67 (ικανότητα βύθισης)

4 λευκές LEDs και 4 κόκκινες LEDs, γωνία λαστικένιου βραχίονα: 90°, λαστικένιος βραχίονας από EPDM, κρύσταλλο φωτός: PMMA με μη λείο κρύσταλλο, προστασία από λάθος πολικότητα, ECE



Τάση τροφοδοσίας

Multivolt 10 – 30 VDC

Κατανάλωση ρεύματος

12 V: 0,08 A (1 W), 24 V: 0,04 A (1 W)

Ηλεκτρική σύνδεση

50 mm καλώδιο με ανοιχτά άκρα καλωδίου

Στερέωση

4 βίδες (ST 4,2), απόσταση οπών: 70 mm

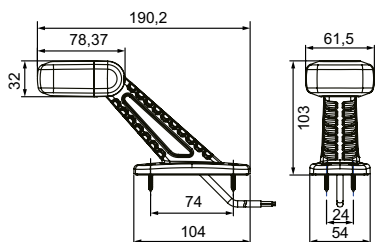
Μέγεθος σε mm

148,2 x 159 x 45

**Αριθμός είδους**

**2XS 357 005-031** (αριστερά)  
**2XS 357 005-041** (δεξιά)

## ΦΩΤΑ ΜΟΝΗΣ ΛΕΙΤΟΥΡΓΙΑΣ



### Φως όγκου/φως πλευρικής σήμανσης LED

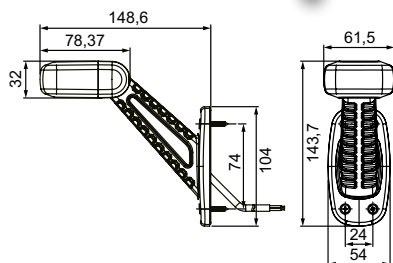
#### Φως θέσης εμπρός / φως όγκου, πίσω και φως πλευρικής σήμανσης

##### Θέση προσάρτησης: οριζόντια

Σύγχρονος σχεδιασμός, ιδιαίτερα χαμηλή κατανάλωση ρεύματος, υψηλή αντοχή στους κραδασμούς, κατηγορία προστασίας: IP 67 (ικανότητα βύθισης)

2 λευκές LEDs, 2 κόκκινες LEDs και 1 κίτρινη LED, γωνία λαστικένιου βραχίονα: 45°, λαστικένιος βραχίονας από EPDM, κρύσταλλο φωτός: PMMA (διαυγές κρύσταλλο), προστασία από λάθος πολικότητα, ECE

Τάση τροφοδοσίας	Multivolt 10 – 30 VDC
Κατανάλωση ρεύματος	12 V: 0,14 A (1,6 W), 24 V: 0,07 A (1,6 W)
Ηλεκτρική σύνδεση	250 mm καλώδιο με ανοιχτά άκρα καλωδίου
Στερέωση	4 βίδες (ST 3,5), απόσταση οπών: 74 mm
Μέγεθος σε mm	190,2 x 103 x 61,5
<b>Αριθμός είδους</b>	<b>2XS 357 006-011</b> (αριστερά) <b>2XS 357 006-021</b> (δεξιά)



### Φως όγκου/φως πλευρικής σήμανσης LED

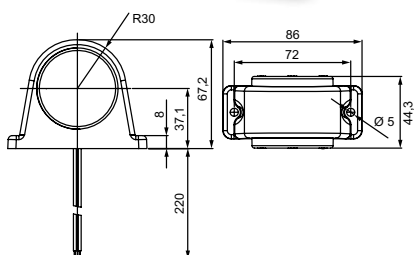
#### Φως θέσης εμπρός / φως όγκου, πίσω και φως πλευρικής σήμανσης

##### Θέση προσάρτησης: κάθετα

Σύγχρονος σχεδιασμός, ιδιαίτερα χαμηλή κατανάλωση ρεύματος, υψηλή αντοχή στους κραδασμούς, κατηγορία προστασίας: IP 67 (ικανότητα βύθισης)

2 λευκές LEDs, 2 κόκκινες LEDs και 1 κίτρινη LED, γωνία λαστικένιου βραχίονα: 45°, λαστικένιος βραχίονας από EPDM, κρύσταλλο φωτός: PMMA (διαυγές κρύσταλλο), προστασία από λάθος πολικότητα, ECE

Τάση τροφοδοσίας	Multivolt 10 – 30 VDC
Κατανάλωση ρεύματος	12 V: 0,14 A (1,6 W), 24 V: 0,07 A (1,6 W)
Ηλεκτρική σύνδεση	250 mm καλώδιο με ανοιχτά άκρα καλωδίου
Στερέωση	4 βίδες (ST 3,5), απόσταση οπών: 74 mm
Μέγεθος σε mm	148,6 x 143,7 x 61,5
<b>Αριθμός είδους</b>	<b>2XS 357 007-011</b> (αριστερά) <b>2XS 357 007-021</b> (δεξιά)



### Φως όγκου LED

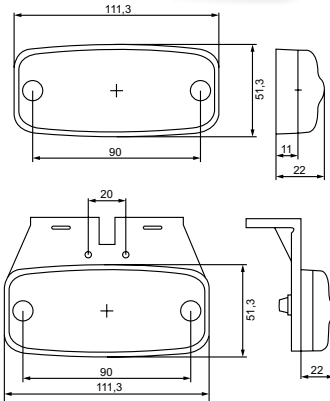
#### Φως θέσης, εμπρός / πίσω, θέση προσάρτησης: Οριζόντια και κάθετα

Ιδιαίτερα χαμηλή κατανάλωση ρεύματος, συμπαγή κατασκευή, ανθεκτικό λαστικένιο περίβλημα, κατηγορία προστασίας: IP 67 (ικανότητα βύθισης)

4 λευκές LEDs και 4 κόκκινες LEDs, λαστικένιο περίβλημα από EPDM, κρύσταλλο φωτός: PMMA με μη λείο κρύσταλλο, προστασία από λάθος πολικότητα, ECE

Τάση τροφοδοσίας	Multivolt 10 – 30 VDC
Κατανάλωση ρεύματος	12 V: 0,08 A (1 W), 24 V: 0,04 A (1 W)
Ηλεκτρική σύνδεση	200 mm καλώδιο με ανοιχτά άκρα καλωδίου
Στερέωση	2 βίδες (ST 4,2), απόσταση οπών: 72 mm
Μέγεθος σε mm	86 x 67,2 x 44,3
<b>Αριθμός είδους</b>	<b>2XS 357 003-001</b>

## ΦΩΤΑ ΜΟΝΗΣ ΛΕΙΤΟΥΡΓΙΑΣ



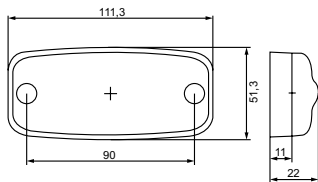
### Φως πλευρικής σήμανσης LED με ανακλαστήρα

#### Φως πλευρικής σήμανσης με ανακλαστήρα

Χαμηλή κατανάλωση ρεύματος, υψηλή αντοχή στους κραδασμούς, κατηγορία προστασίας: IP 67 (ικανότητα βύθισης)

3 κίτρινες LEDs, περίβλημα: ABS (μαύρο), κρύσταλλο φωτός: PMMA (κίτρινος) με επιφάνεια ανακλαστήρα, προστασία από αντίθετη πολικότητα, ECE

Τάση τροφοδοσίας	Multivolt 9 – 36 VDC
Κατανάλωση ρεύματος	12 V: 0,08 A (1 W), 24 V: 0,08 A (2 W)
Ηλεκτρική σύνδεση	500 mm καλώδιο με ανοικτά άκρα καλωδίου
Στερέωση	2 βίδες (ST 4,2), απόσταση οπών: 90 mm
Μέγεθος σε mm	111,3 x 51,3 x 22 (χωρίς βάση) 111,3 x 72,5 x 67 (με βάση)
<b>Αριθμός είδους</b>	<b>2PS 357 008-001</b> (χωρίς βάση) <b>2PS 357 008-011</b> (με βάση)



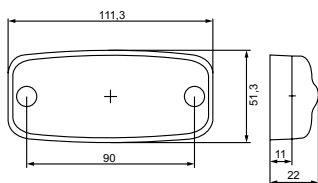
### Πίσω φως LED με ανακλαστήρα

#### Πίσω φως με ανακλαστήρα, πίσω

Χαμηλή κατανάλωση ρεύματος, υψηλή αντοχή στους κραδασμούς, κατηγορία προστασίας: IP 67 (ικανότητα βύθισης)

3 κόκκινες LEDs, περίβλημα: ABS (μαύρο), κρύσταλλο φωτός: PMMA (κόκκινος) με επιφάνεια ανακλαστήρα, προστασία από λάθος πολικότητα, ECE

Τάση τροφοδοσίας	Multivolt 9 – 36 VDC
Κατανάλωση ρεύματος	12 V: 0,08 A (1 W), 24 V: 0,08 A (2 W)
Ηλεκτρική σύνδεση	500 mm καλώδιο με ανοικτά άκρα καλωδίου
Στερέωση	2 βίδες (ST 4,2), απόσταση οπών: 90 mm
Μέγεθος σε mm	111,3 x 51,3 x 22
<b>Αριθμός είδους</b>	<b>2TM 357 008-021</b>



### Φως θέσης LED με ανακλαστήρα

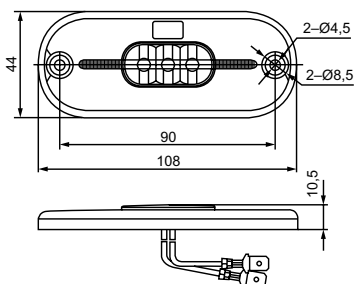
#### Φως θέσης με ανακλαστήρα, εμπρός

Χαμηλή κατανάλωση ρεύματος, υψηλή αντοχή στους κραδασμούς, κατηγορία προστασίας: IP 67 (ικανότητα βύθισης)

3 λευκές LEDs, περίβλημα: ABS (μαύρο), κρύσταλλο φωτός: PMMA (διαυγές κρύσταλλο) με επιφάνεια ανακλαστήρα, προστασία από αντίθετη πολικότητα, ECE

Τάση τροφοδοσίας	Multivolt 9 – 36 VDC
Κατανάλωση ρεύματος	12 V: 0,10 A (1,2 W), 24 V: 0,10 A (2,5 W)
Ηλεκτρική σύνδεση	500 mm καλώδιο με ανοικτά άκρα καλωδίου
Στερέωση	2 βίδες (ST 4,2), απόσταση οπών: 90 mm
Μέγεθος σε mm	111,3 x 51,3 x 22
<b>Αριθμός είδους</b>	<b>2PG 357 008-031</b>

## ΦΩΤΑ ΜΟΝΗΣ ΛΕΙΤΟΥΡΓΙΑΣ



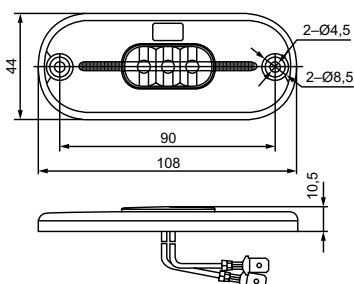
### Φως πλευρικής σήμανσης LED (οβάλ) με ανακλαστήρα

#### Φως πλευρικής σήμανσης με ανακλαστήρα

Ιδιαίτερα επίπεδη προσάρτηση, χαμηλή κατανάλωση ρεύματος, με στεγανοποίηση επιφάνειας για στεγανοποίηση προς το όχημα, κατηγορία προστασίας IP 67 (ικανότητα βύθισης)

5 κίτρινες LEDs, πλάκα βάσης: ABS (μαύρο), κρύσταλλο φωτός: PMMA με μη λείο κρύσταλλο και επιφάνεια ανακλαστήρα, προστασία από αντίθετη πολικότητα, ECE

Τάση τροφοδοσίας	12 ή 24 VDC
Κατανάλωση ρεύματος	12 V: 0,04 A (0,5 W), 24 V: 0,02 A (0,5 W)
Ηλεκτρική σύνδεση	150 mm καλώδιο με 6,3 mm πλακέ βύσματα και χιτώνια μόνωσης
Στερέωση	2 βίδες (ST 4,2), απόσταση οπών: 90 mm
Μέγεθος σε mm	108 x 44 x 10,5
<b>Αριθμός είδους</b>	<b>2PS 357 009-001 (12 VDC)</b> <b>2PS 357 009-101 (24 VDC)</b>



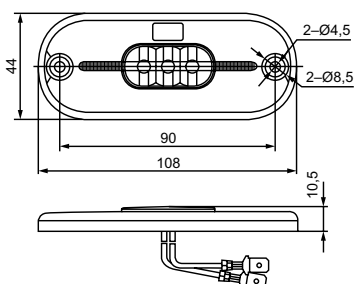
### Πίσω φως LED (οβάλ) με ανακλαστήρα

#### Πίσω φως με ανακλαστήρα, πίσω

Ιδιαίτερα επίπεδη προσάρτηση, χαμηλή κατανάλωση ρεύματος, με στεγανοποίηση επιφάνειας για στεγανοποίηση προς το όχημα, κατηγορία προστασίας IP 67 (ικανότητα βύθισης)

5 κόκκινες LEDs, πλάκα βάσης: ABS (μαύρο), κρύσταλλο φωτός: PMMA με μη λείο κρύσταλλο και επιφάνεια ανακλαστήρα, προστασία από λάθος πολικότητα, ECE

Τάση τροφοδοσίας	12 ή 24 VDC
Κατανάλωση ρεύματος	12 V: 0,04 A (0,5 W), 24 V: 0,02 A (0,5 W)
Ηλεκτρική σύνδεση	150 mm καλώδιο με 6,3 mm πλακέ βύσματα και χιτώνια μόνωσης
Στερέωση	2 βίδες (ST 4,2), απόσταση οπών: 90 mm
Μέγεθος σε mm	108 x 44 x 10,5
<b>Αριθμός είδους</b>	<b>2TM 357 009-011 (12 VDC)</b> <b>2TM 357 009-111 (24 VDC)</b>



### Φως θέσης LED (οβάλ) με ανακλαστήρα

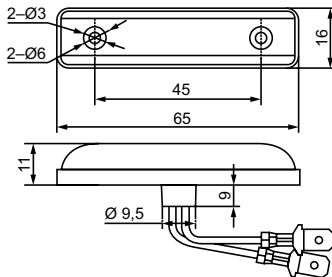
#### Φως θέσης με ανακλαστήρα, εμπρός

Ιδιαίτερα επίπεδη προσάρτηση, χαμηλή κατανάλωση ρεύματος, με στεγανοποίηση επιφάνειας για στεγανοποίηση προς το όχημα, κατηγορία προστασίας IP 67 (ικανότητα βύθισης)

5 λευκές LEDs, πλάκα βάσης: ABS (μαύρο), κρύσταλλο φωτός: PMMA με μη λείο κρύσταλλο και επιφάνεια ανακλαστήρα, προστασία από αντίθετη πολικότητα, ECE

Τάση τροφοδοσίας	12 ή 24 VDC
Κατανάλωση ρεύματος	12 V: 0,04 A (0,5 W), 24 V: 0,02 A (0,5 W)
Ηλεκτρική σύνδεση	150 mm καλώδιο με 6,3 mm πλακέ βύσματα και χιτώνια μόνωσης
Στερέωση	2 βίδες (ST 4,2), απόσταση οπών: 90 mm
Μέγεθος σε mm	108 x 44 x 10,5
<b>Αριθμός είδους</b>	<b>2PG 357 009-021 (12 VDC)</b> <b>2PG 357 009-121 (24 VDC)</b>

## ΦΩΤΑ ΜΟΝΗΣ ΛΕΙΤΟΥΡΓΙΑΣ



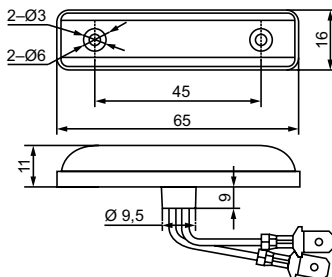
### Φως πλευρικής σήμανσης LED

#### Φως πλευρικής σήμανσης

Πολύ συμπαγής κατασκευή, χαμηλή κατανάλωση ρεύματος, με στεγανοποίηση επιφάνειας για στεγανοποίηση προς το όχημα, κατηγορία προστασίας IP 67 (ικανότητα βύθισης)

4 κίτρινες LEDs, πλάκα βάσης: ABS (μαύρο), κρύσταλλο φωτός: PMMA με μη λείο κρύσταλλο, προστασία από αντίθετη πολικότητα, ECE

Τάση τροφοδοσίας	12 ή 24 VDC
Κατανάλωση ρεύματος	12 V: 0,03 A (0,4 W), 24 V: 0,015 A (0,4 W)
Ηλεκτρική σύνδεση	150 mm καλώδιο με 6,3 mm πλακέ βύσματα και χιτώνια μόνωσης
Στερέωση	2 βίδες (ST 3,5), απόσταση οπών: 45 mm
Μέγεθος σε mm	65 x 16 x 11
<b>Αριθμός ειδους</b>	<b>2PS 357 010-001 (12 VDC)</b> <b>2PS 357 010-101 (24 VDC)</b>



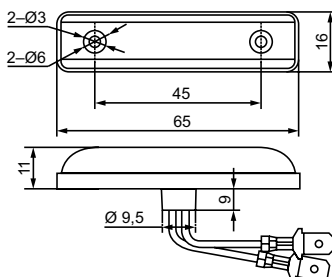
### Πίσω φως LED

#### Πίσω φως, πίσω

Πολύ συμπαγής κατασκευή, χαμηλή κατανάλωση ρεύματος, με στεγανοποίηση επιφάνειας για στεγανοποίηση προς το όχημα, κατηγορία προστασίας IP 67 (ικανότητα βύθισης)

4 κόκκινες LEDs, πλάκα βάσης: ABS (μαύρο), κρύσταλλο φωτός: PMMA με μη λείο κρύσταλλο, προστασία από αντίθετη πολικότητα, ECE

Τάση τροφοδοσίας	12 ή 24 VDC
Κατανάλωση ρεύματος	12 V: 0,03 A (0,4 W), 24 V: 0,015 A (0,4 W)
Ηλεκτρική σύνδεση	150 mm καλώδιο με 6,3 mm πλακέ βύσματα και χιτώνια μόνωσης
Στερέωση	2 βίδες (ST 3,5), απόσταση οπών: 45 mm
Μέγεθος σε mm	65 x 16 x 11
<b>Αριθμός ειδους</b>	<b>2TM 357 010-011 (12 VDC)</b> <b>2TM 357 010-111 (24 VDC)</b>



### Φώτα θέσης LED

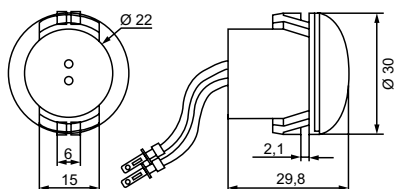
#### Φως θέσης, εμπρός

Πολύ συμπαγής κατασκευή, χαμηλή κατανάλωση ρεύματος, με στεγανοποίηση επιφάνειας για στεγανοποίηση προς το όχημα, κατηγορία προστασίας IP 67 (ικανότητα βύθισης)

4 λευκές LEDs, πλάκα βάσης: ABS (μαύρο), κρύσταλλο φωτός: PMMA με μη λείο κρύσταλλο, προστασία από αντίθετη πολικότητα, ECE

Τάση τροφοδοσίας	12 ή 24 VDC
Κατανάλωση ρεύματος	12 V: 0,03 A (0,4 W), 24 V: 0,015 A (0,4 W)
Ηλεκτρική σύνδεση	150 mm καλώδιο με 6,3 mm πλακέ βύσματα και χιτώνια μόνωσης
Στερέωση	2 βίδες (ST 3,5), απόσταση οπών: 45 mm
Μέγεθος σε mm	65 x 16 x 11
<b>Αριθμός ειδους</b>	<b>2PG 357 010-021 (12 VDC)</b> <b>2PG 357 010-121 (24 VDC)</b>

## ΦΩΤΑ ΜΟΝΗΣ ΛΕΙΤΟΥΡΓΙΑΣ



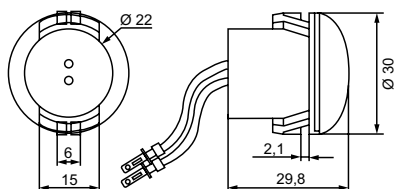
### Φως πλευρικής σήμανσης LED Ø 30 mm

#### Φως πλευρικής σήμανσης

Πολύ συμπαγής κατασκευή, χαμηλή κατανάλωση ρεύματος, στερέωση ασφάλισης, κατηγορία προστασίας: IP 67 (ικανότητα βύθισης)

1 κίτρινη LED, περίβλημα: ABS (μαύρο), κρύσταλλο φωτός: PMMA με μη λείο κρύσταλλο, προστασία από αντίθετη πολικότητα, ECE

Τάση τροφοδοσίας	Multivolt 9 – 33 VDC
Κατανάλωση ρεύματος	12 V: 0,05 A (0,6 W), 24 V: 0,05 A (1,2 W)
Ηλεκτρική σύνδεση	150 mm καλώδιο με 2,8 mm πλακέ βύσματα
Στερέωση	Στερέωση ασφάλισης από εμπρός
Μέγεθος σε mm	30 x 30 x 29,8
<b>Αριθμός είδους</b>	<b>2PS 357 011-001</b>



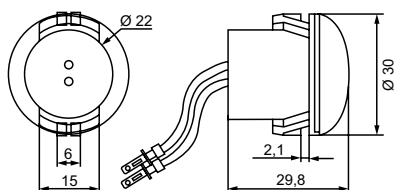
### Πίσω φως LED Ø 30 mm

#### Πίσω φως, πίσω

Πολύ συμπαγής κατασκευή, χαμηλή κατανάλωση ρεύματος, στερέωση ασφάλισης, κατηγορία προστασίας: IP 67 (ικανότητα βύθισης)

1 κόκκινη LED, περίβλημα: ABS (μαύρο), κρύσταλλο φωτός: PMMA με μη λείο κρύσταλλο, προστασία από αντίθετη πολικότητα, ECE

Τάση τροφοδοσίας	Multivolt 9 – 33 VDC
Κατανάλωση ρεύματος	12 V: 0,05 A (0,6 W), 24 V: 0,05 A (1,2 W)
Ηλεκτρική σύνδεση	150 mm καλώδιο με 2,8 mm πλακέ βύσματα
Στερέωση	Στερέωση ασφάλισης από εμπρός
Μέγεθος σε mm	30 x 30 x 29,8
<b>Αριθμός είδους</b>	<b>2TM 357 011-011</b>



### Φως θέσης LED Ø 30 mm

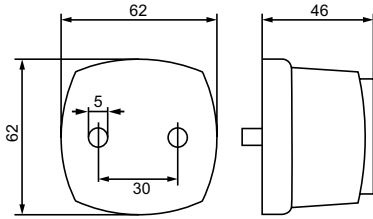
#### Φως θέσης, εμπρός

Πολύ συμπαγής κατασκευή, χαμηλή κατανάλωση ρεύματος, στερέωση ασφάλισης, κατηγορία προστασίας: IP 67 (ικανότητα βύθισης)

1 λευκή LED, περίβλημα: ABS (μαύρο), κρύσταλλο φωτός: PMMA με μη λείο κρύσταλλο, προστασία από αντίθετη πολικότητα, ECE

Τάση τροφοδοσίας	Multivolt 9 – 33 VDC
Κατανάλωση ρεύματος	12 V: 0,05 A (0,6 W), 24 V: 0,05 A (1,2 W)
Ηλεκτρική σύνδεση	150 mm καλώδιο με 2,8 mm πλακέ βύσματα
Στερέωση	Στερέωση ασφάλισης από εμπρός
Μέγεθος σε mm	30 x 30 x 29,8
<b>Αριθμός είδους</b>	<b>2PG 357 011-021</b>

## ΦΩΤΑ ΜΟΝΗΣ ΛΕΙΤΟΥΡΓΙΑΣ



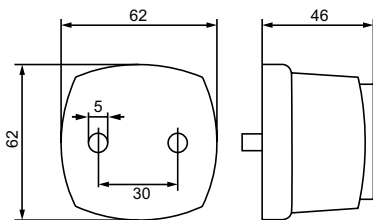
### Φως πλευρικής σήμανσης με ανακλαστήρα

#### Φως πλευρικής σήμανσης με ανακλαστήρα

Συμπαγής κατασκευή, το κρύσταλλο φωτός ασφάλισης επιτρέπει την απλή αλλαγή λαμπτήρα πυράκτωσης και κρυστάλλου φωτός

Πλάκα βάσης: ABS (μαύρο), κρύσταλλο φωτός: PMMA με μη λείο κρύσταλλο και επιφάνεια ανακλαστήρα, ECE  
Ο λαμπτήρας πυράκτωσης δεν περιλαμβάνεται στον παραδοτέο εξοπλισμό

Τάση τροφοδοσίας	12 ή 24 VDC
Κατανάλωση ρεύματος	5 W (Λαμπτήρας πυράκτωσης)
Ηλεκτρική σύνδεση	Πλακέ βύσμα 6,3 mm
Στερέωση	2 μπουζόνια (M5), απόσταση: 30 mm
Μέγεθος σε mm	62 x 62 x 46
<b>Αριθμός είδους</b>	<b>2PS 357 012-001</b>
Ανταλλακτικό Αξεσουάρ	9EL 357 012-101 (Κρύσταλλο φωτός, κίτρινο) 8GM 002 092-121 (12 V, C5W λαμπτήρας πυράκτωσης – συσκευασία 10 τεμαχίων) 8GM 002 092-241 (24 V, C5W λαμπτήρας πυράκτωσης – συσκευασία 10 τεμαχίων)



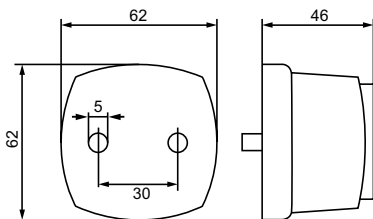
### Πίσω φως με ανακλαστήρα

#### Πίσω φως με ανακλαστήρα, πίσω

Συμπαγής κατασκευή, το κρύσταλλο φωτός ασφάλισης επιτρέπει την απλή αλλαγή λαμπτήρα πυράκτωσης και κρυστάλλου φωτός

Πλάκα βάσης: ABS (μαύρο), κρύσταλλο φωτός: PMMA με μη λείο κρύσταλλο και επιφάνεια ανακλαστήρα, ECE  
Ο λαμπτήρας πυράκτωσης δεν περιλαμβάνεται στον παραδοτέο εξοπλισμό

Τάση τροφοδοσίας	12 ή 24 VDC
Κατανάλωση ρεύματος	5 W (Λαμπτήρας πυράκτωσης)
Ηλεκτρική σύνδεση	Πλακέ βύσμα 6,3 mm
Στερέωση	2 μπουζόνια (M5), απόσταση: 30 mm
Μέγεθος σε mm	62 x 62 x 46
<b>Αριθμός είδους</b>	<b>2TM 357 012-011</b>
Ανταλλακτικό Αξεσουάρ	9EL 357 012-111 (Κρύσταλλο φωτός, κόκκινο) 8GM 002 092-121 (12 V, C5W λαμπτήρας πυράκτωσης – συσκευασία 10 τεμαχίων) 8GM 002 092-241 (24 V, C5W λαμπτήρας πυράκτωσης – συσκευασία 10 τεμαχίων)



### Φως θέσης με ανακλαστήρα

#### Φως θέσης με ανακλαστήρα, εμπρός

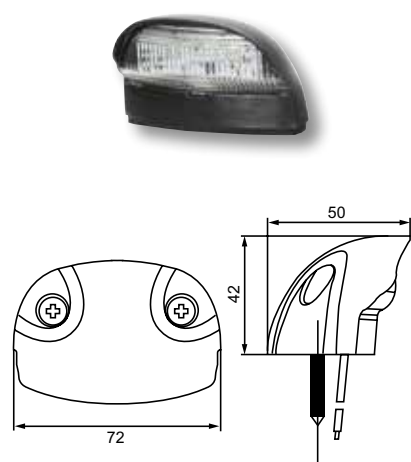
Συμπαγής κατασκευή, το κρύσταλλο φωτός ασφάλισης επιτρέπει την απλή αλλαγή λαμπτήρα πυράκτωσης και κρυστάλλου φωτός

Πλάκα βάσης: ABS (μαύρο), κρύσταλλο φωτός: PMMA με μη λείο κρύσταλλο και επιφάνεια ανακλαστήρα, ECE  
Ο λαμπτήρας πυράκτωσης δεν περιλαμβάνεται στον παραδοτέο εξοπλισμό

Τάση τροφοδοσίας	12 ή 24 VDC
Κατανάλωση ρεύματος	5 W (Λαμπτήρας πυράκτωσης)
Ηλεκτρική σύνδεση	Πλακέ βύσμα 6,3 mm
Στερέωση	2 μπουζόνια (M5), απόσταση: 30 mm
Μέγεθος σε mm	62 x 62 x 46
<b>Αριθμός είδους</b>	<b>2PG 357 012-021</b>
Ανταλλακτικό Αξεσουάρ	9EL 357 012-121 (Κρύσταλλο φωτός, διαυγές) 8GM 002 092-121 (12 V, C5W λαμπτήρας πυράκτωσης – συσκευασία 10 τεμαχίων) 8GM 002 092-241 (24 V, C5W λαμπτήρας πυράκτωσης – συσκευασία 10 τεμαχίων)



## ΦΩΤΑ ΜΟΝΗΣ ΛΕΙΤΟΥΡΓΙΑΣ



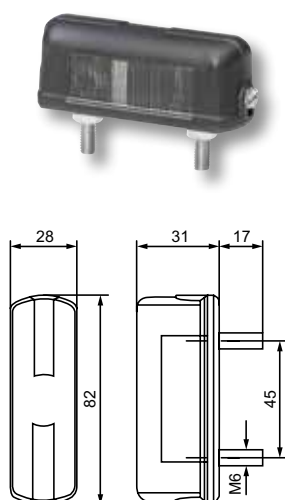
### Φως πινακίδας αριθμού κυκλοφορίας LED

#### Φως πινακίδας κυκλοφορίας

Συμπαγής κατασκευή, υψηλή αντοχή στους κραδασμούς, χαμηλή κατανάλωση ρεύματος, κατηγορία προστασίας: IP 67 (ικανότητα βύθισης)

4 λευκές LED, περίβλημα: ABS (μαύρο), κρύσταλλο φωτός: PMMA με μη λείο κρύσταλλο, προστασία από αντίθετη πολικότητα, ECE, έκδοση προσαρτήσης

Τάση τροφοδοσίας	Multivolt 10 – 30 VDC
Κατανάλωση ρεύματος	12 V: 0,08 A (1 W), 24 V: 0,04 A (1 W)
Ηλεκτρική σύνδεση	250 mm καλώδιο με ανοιχτά άκρα καλωδίου
Στερέωση	2 βίδες (ST 4,2), απόσταση οπών: 45 mm
Μέγεθος σε mm	72 x 50 x 42
<b>Αριθμός είδους</b>	<b>2KA 357 013-001</b>



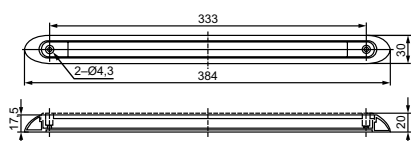
### Φως πινακίδας αριθμού κυκλοφορίας

#### Φως πινακίδας κυκλοφορίας

Συμπαγής κατασκευή

Περίβλημα: ABS (μαύρο), κρύσταλλο φωτός: PMMA με μη λείο κρύσταλλο, ECE  
Ο λαμπτήρας πυράκτωσης δεν περιλαμβάνεται στον παραδοτέο εξοπλισμό

Τάση τροφοδοσίας	12 ή 24 VDC
Κατανάλωση ρεύματος	5 W (λαμπτήρας πυράκτωσης)
Ηλεκτρική σύνδεση	Πλακέ βύσμα 6,3 mm
Στερέωση	2 μπουζόνια (M6), απόσταση: 45 mm
Μέγεθος σε mm	82 x 28 x 31
<b>Αριθμός είδους</b>	<b>2KA 357 014-001</b>
Αξεσουάρ	8GM 002 092-121 (12 V, C5W λαμπτήρας πυράκτωσης – συσκευασία 10 τεμαχίων) 8GM 002 092-241 (24 V, C5W λαμπτήρας πυράκτωσης – συσκευασία 10 τεμαχίων)



### Πρόσθετο φως φρένων LED

#### Πρόσθετο φως φρένων

Πολύ συμπαγής κατασκευή, υψηλή αντοχή στους κραδασμούς, χαμηλή κατανάλωση ρεύματος, κατηγορία προστασίας: IP 67 (ικανότητα βύθισης)

24 κόκκινες LEDs, περίβλημα: ABS (κόκκινο), κρύσταλλο φωτός: PMMA (διαγυγές κρύσταλλο), προστασία από λάθος πολικότητα, ECE, ενσωμάτωση ή προσαρτήση με πλαίσιο στερέωσης (περιλαμβάνεται στον παραδοτέο εξοπλισμό)

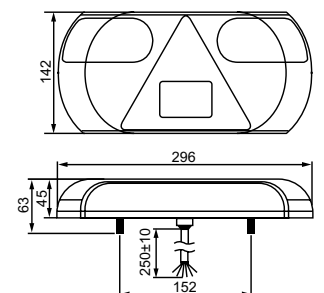
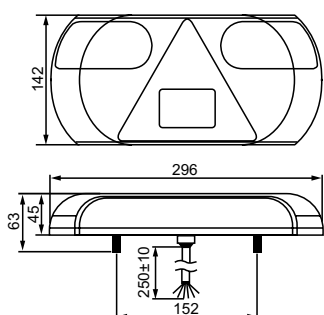
Τάση τροφοδοσίας	12 ή 24 VDC
Κατανάλωση ρεύματος	12 V: 0,21 A (2,5 W), 24 V: 0,21 A (5 W)
Ηλεκτρική σύνδεση	250 mm καλώδιο με ανοιχτά άκρα καλωδίου
Στερέωση	2 βίδες (ST 4,2), απόσταση οπών: 333 mm
Μέγεθος σε mm	384 x 30 x 20
<b>Αριθμός είδους</b>	<b>2DA 357 015-001 (12 VDC)</b> <b>2DA 357 015-101 (24 VDC)</b>



# ΠΟΛΛΕΣ ΛΕΙΤΟΥΡΓΙΕΣ. ΑΚΟΜΗ ΠΕΡΙΣΣΟΤΕΡΑ ΠΛΕΟΝΕΚΤΗΜΑΤΑ.

Τα φώτα πολλαπλών λειτουργιών LED με έως και 5 λειτουργίες φωτισμού επιτρέπουν μία οικονομική μετατροπή από λαμπτήρες πυράκτωσης σε LED. Επιπλέον, το πρόγραμμα HELLA VALUEFIT περιλαμβάνει σειρές φώτων LED σε στρογγυλή κατασκευή με διαμέτρους 95 mm, 122 mm και 140 mm. Σε αυτά προστίθενται σειρές με ορθογώνια και τετράγωνα φώτα LED. Το πρόγραμμα ολοκληρώνεται με διάφορα στάνταρ φώτα πολλαπλών λειτουργιών σε τεχνολογία λαμπτήρα πυράκτωσης.

## ΦΩΤΑ ΠΟΛΛΑΠΛΩΝ ΛΕΙΤΟΥΡΓΙΩΝ



### Φως πολλαπλών λειτουργιών LED, 12 VDC

#### Πίσω φως/φως φρένων/φως φλας/πίσω φως ομίχλης/φως οπισθοπορείας με τριγωνικό ανακλαστήρα (αριστερά/δεξιά)

Σύγχρονος σχεδιασμός, ενσωματωμένος εγκέφαλος για έλεγχο διακοπής λειτουργίας φώτων φλας, υψηλή αντοχή στους κραδασμούς, κατηγορία προστασίας: IP 67 (ικανότητα βύθισης)

32 LEDs (πίσω φως/φως φρένων: 9 κόκκινες LEDs, φως φλας: 7 κίτρινες LEDs, πίσω φως ομίχλης: 9 κόκκινες LEDs, φως οπισθοπορείας: 7 λευκές LEDs), περίβλημα: ABS (μαύρο), κρύσταλλο φωτός: PMMA (διαυγές κρύσταλλο), προστασία από λάθος πολικότητα, ECE

Τάση τροφοδοσίας	12 VDC
Κατανάλωση ρεύματος	Πίσω φως: 0,08 A (1 W) Φως φρένων: 0,25 A (3 W) Φως φλας: 0,25 A (3 W) Πίσω φως ομίχλης: 0,33 A (4 W) Φως οπισθοπορείας: 0,25 A (3 W)
Ηλεκτρική σύνδεση	250 mm καλώδιο με ανοιχτά άκρα καλωδίου
Στερέωση	2 μπουζόνια (M6), απόσταση: 152 mm
Μέγεθος σε mm	296 x 142 x 45
Αριθμός είδους	<b>2VP 357 016-011</b> (αριστερά) <b>2VP 357 016-021</b> (δεξιά)

### Φως πολλαπλών λειτουργιών LED, 24 VDC

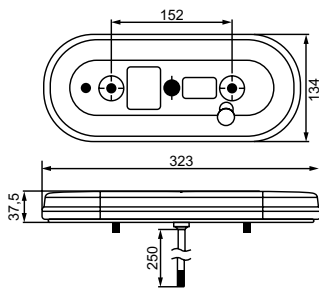
#### Πίσω φως/φως φρένων/φως φλας/πίσω φως ομίχλης/φως οπισθοπορείας με τριγωνικό ανακλαστήρα (αριστερά/δεξιά)

Σύγχρονος σχεδιασμός, ενσωματωμένος εγκέφαλος για έλεγχο διακοπής λειτουργίας φώτων φλας, υψηλή αντοχή στους κραδασμούς, κατηγορία προστασίας: IP 67 (ικανότητα βύθισης)

32 LEDs (πίσω φως/φως φρένων: 9 κόκκινες LEDs, φως φλας: 7 κίτρινες LEDs, πίσω φως ομίχλης: 9 κόκκινες LEDs, φως οπισθοπορείας: 7 λευκές LEDs), περίβλημα: ABS (μαύρο), κρύσταλλο φωτός: PMMA (διαυγές κρύσταλλο), προστασία από λάθος πολικότητα, ECE

Τάση τροφοδοσίας	24 VDC
Κατανάλωση ρεύματος	Πίσω φως: 0,04 A (1 W) Φως φρένων: 0,125 A (3 W) Φως φλας: 0,125 A (3 W) Πίσω φως ομίχλης: 0,17 A (4 W) Φως οπισθοπορείας: 0,125 A (3 W)
Ηλεκτρική σύνδεση	250 mm καλώδιο με ανοιχτά άκρα καλωδίου
Στερέωση	2 μπουζόνια (M6), απόσταση: 152 mm
Μέγεθος σε mm	296 x 142 x 45
Αριθμός είδους	<b>2VP 357 016-111</b> (αριστερά) <b>2VP 357 016-121</b> (δεξιά)

## ΦΩΤΑ ΠΟΛΛΑΠΛΩΝ ΛΕΙΤΟΥΡΓΙΩΝ



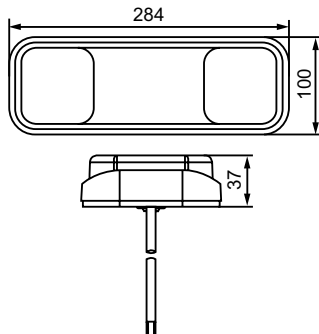
### Φως πολλαπλών λειτουργιών LED

#### Πίσω φως/φως φρένων/φως φλας/πίσω φως ομίχλης/φως οπισθοπορείας με ανακλαστήρα (αριστερά/δεξιά)

Σύγχρονος σχεδιασμός, προσαρτήση οριζόντια και κάθετη, υψηλή αντοχή στους κραδασμούς, κατηγορία προστασίας: IP 67 (ικανότητα βύθισης)

62 LEDs (πίσω φως: 8 κόκκινες LEDs, φως φρένων: 15 κόκκινες LEDs, φως φλας: 12 κίτρινες LEDs, πίσω φως ομίχλης: 15 κόκκινες LEDs, φως οπισθοπορείας: 12 λευκές LEDs), περίβλημα: ABS (μαύρο), κρύσταλλο φωτός: PMMA (διαυγές κρύσταλλο), καθώς και με μη λείο κρύσταλλο, προστασία από λάθος πολικότητα, ECE

Τάση τροφοδοσίας	Multivolt 10 – 30 VDC
Κατανάλωση ρεύματος	Πίσω φως: 12 V: 0,08 A (1 W), 24 V: 0,04 A (1 W) Φως φρένων: 12 V: 0,125 A (1,5 W), 24 V: 0,06 A (1,5 W) Φως φλας: 12 V: 0,125 A (1,5 W), 24 V: 0,06 A (1,5 W) Πίσω φως ομίχλης: 12 V: 0,21 A (2,5 W), 24 V: 0,10 A (2,5 W) Φως οπισθοπορείας: 12 V: 0,30 A (3,5 W), 24 V: 0,15 A (3,5 W)
Ηλεκτρική σύνδεση	250 mm καλώδιο με ανοιχτά άκρα καλωδίου
Στερέωση	2 μπουζόνια (M6), απόσταση: 152 mm
Μέγεθος σε mm	323 x 134 x 37,5
Αριθμός είδους	<b>2VP 357 017-011</b> (αριστερά) <b>2VP 357 017-021</b> (δεξιά)
Αξεσουάρ	Εγκέφαλος φώτων φλας για επιτήρηση των φώτων φλας LED 5DS 357 030-001 (12 VDC) 5DS 357 030-101 (24 VDC)



### Φως πολλαπλών λειτουργιών LED

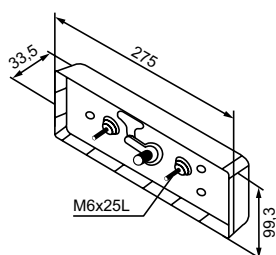
#### Πίσω φως/φως φρένων/φως φλας/φως οπισθοπορείας με ανακλαστήρα (αριστερά/δεξιά)

Σύγχρονος σχεδιασμός, ξεχωριστό πλαίσιο στερέωσης με στεγανοποίηση επιφάνειας για στεγανοποίηση προς το όχημα, υψηλή αντοχή στους κραδασμούς, κατηγορία προστασίας: IP 67 (ικανότητα βύθισης)

36 LEDs (πίσω φως/φως φρένων: 12 κόκκινες LEDs, φως φλας: 12 κίτρινες LEDs, φως οπισθοπορείας: 12 λευκές LEDs), περίβλημα και πλαίσιο στερέωσης: ABS (μαύρο), κρύσταλλο φωτός: PC (διαυγές κρύσταλλο), προστασία από λάθος πολικότητα, ECE

Τάση τροφοδοσίας	Multivolt 12 / 24 VDC
Κατανάλωση ρεύματος	Πίσω φως: 12 VDC: 0,04 A (0,5 W), 24 VDC: 0,02 A (0,5 W) Φως φρένων: 12 VDC: 0,25 A (3 W), 24 VDC: 0,125 A (3 W) Φως φλας: 12 VDC: 0,25 A (3 W), 24 VDC: 0,125 A (3 W) Φως οπισθοπορείας: 12 VDC: 0,20 A (2,5 W), 24 VDC: 0,10 A (2,5 W)
Ηλεκτρική σύνδεση	550 mm καλώδιο με ανοιχτά άκρα καλωδίου
Στερέωση	Ξεχωριστό πλαίσιο στερέωσης με διάφορες θέσεις για 2 βίδες (M6), απόσταση οπών: 116 ή 195 mm
Μέγεθος σε mm	284 x 100 x 37
Αριθμός είδους	<b>2VP 357 018-001</b>
Αξεσουάρ	Εγκέφαλος φώτων φλας για επιτήρηση των φώτων φλας LED 5DS 357 030-001 (12 VDC) 5DS 357 030-101 (24 VDC)

## ΦΩΤΑ ΠΟΛΛΑΠΛΩΝ ΛΕΙΤΟΥΡΓΙΩΝ



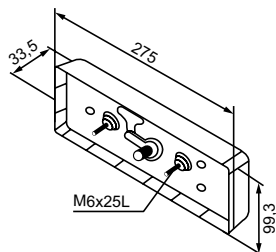
### Φως πολλαπλών λειτουργιών LED

#### Πίσω φως/φως φρένων/φως φλας/φως οπισθοπορείας με ανακλαστήρα (αριστερά/δεξιά)

Συμπαγής κατασκευή, υψηλή αντοχή στους κραδασμούς, κατηγορία προστασίας: IP 67 (ικανότητα βύθισης)

40 LEDs (πίσω φως/φως φρένων: 12 κόκκινες LEDs, φως φλας: 12 κίτρινες LEDs, φως οπισθοπορείας: 16 λευκές LEDs, περίβλημα: ABS (μαύρο), κρύσταλλο φωτός: PC με μη λείο κρύσταλλο, προστασία από λάθος πολικότητα, ECE

Τάση τροφοδοσίας	Multivolt 9 – 36 VDC
Κατανάλωση ρεύματος	Πίσω φως: 12 VDC: 0,04 A (0,5 W), 24 VDC: 0,03 A (0,7 W) Φως φρένων: 12 VDC: 0,3 A (3,6 W), 24 VDC: 0,17 A (4,1 W) Φως φλας: 12 VDC: 0,28 A (3,4 W), 24 VDC: 0,16 A (3,9 W) Φως οπισθοπορείας: 12 VDC: 0,15 A (1,8 W), 24 VDC: 0,09 A (2,1 W)
Ηλεκτρική σύνδεση	500 mm καλώδιο με ανοιχτά άκρα καλωδίου
Στερέωση	2 μπουζόνια (M6), απόσταση: 117 mm
Μέγεθος σε mm	275 x 99,3 x 33,5
Αριθμός είδους	<b>2VP 357 019-001</b>
Αξεσουάρ	Εγκέφαλος φώτων φλας για επιτήρηση των φώτων φλας LED 5DS 357 030-001 (12 VDC) 5DS 357 030-101 (24 VDC)



### Φως πολλαπλών λειτουργιών LED

#### Πίσω φως/φως φρένων/φως φλας/πίσω φως ομίχλης με ανακλαστήρα (αριστερά/δεξιά)

Συμπαγής κατασκευή, υψηλή αντοχή στους κραδασμούς, κατηγορία προστασίας: IP 67 (ικανότητα βύθισης)

40 LEDs (πίσω φως/φως φρένων: 12 κόκκινες LEDs, φως φλας: 12 κίτρινες LEDs, πίσω φως ομίχλης: 16 κόκκινες LEDs), περίβλημα: ABS (μαύρο), κρύσταλλο φωτός: PC με μη λείο κρύσταλλο, προστασία από λάθος πολικότητα, ECE

Τάση τροφοδοσίας	Multivolt 9 – 36 VDC
Κατανάλωση ρεύματος	Πίσω φως: 12 VDC: 0,04 A (0,5 W), 24 VDC: 0,03 A (0,7 W) Φως φρένων: 12 VDC: 0,3 A (3,6 W), 24 VDC: 0,17 A (4,1 W) Φως φλας: 12 VDC: 0,28 A (3,4 W), 24 VDC: 0,16 A (3,9 W) Πίσω φως ομίχλης: 12 VDC: 0,25 A (3 W), 24 VDC: 0,14 A (3,3 W)
Ηλεκτρική σύνδεση	500 mm καλώδιο με ανοιχτά άκρα καλωδίου
Στερέωση	2 μπουζόνια (M6), απόσταση: 117 mm
Μέγεθος σε mm	275 x 99,3 x 33,5
Αριθμός είδους	<b>2VP 357 019-011</b>
Αξεσουάρ	Εγκέφαλος φώτων φλας για επιτήρηση των φώτων φλας LED 5DS 357 030-001 (12 VDC) 5DS 357 030-101 (24 VDC)

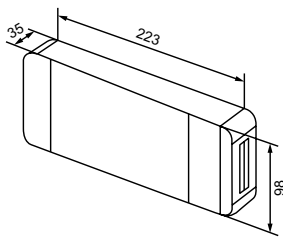
## ΦΩΤΑ ΠΟΛΛΑΠΛΩΝ ΛΕΙΤΟΥΡΓΙΩΝ



### Φως πολλαπλών λειτουργιών LED

**Πίσω φως/φως φρένων/φως φλας/φως πινακίδας αριθμού κυκλοφορίας με ανακλαστήρα (αριστερά/δεξιά)**  
Συμπαγής κατασκευή, υψηλή αντοχή στους κραδασμούς, κατηγορία προστασίας: IP 67 (ικανότητα βύθισης)

27 LEDs (πίσω φως/φως φρένων: 12 κόκκινες LEDs, φως φλας: 12 κίτρινες LEDs, φως πινακίδας αριθμού κυκλοφορίας: 3 λευκές LEDs), περιβλήμα: ABS (μαύρο), κρύσταλλο φωτός: PC με μη λείο κρύσταλλο, προστασία από λάθος πολικότητα, ECE



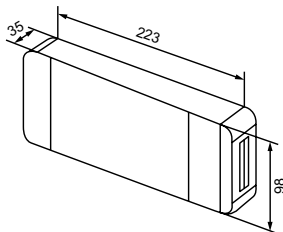
Τάση τροφοδοσίας	Multivolt 9 – 36 VDC
Κατανάλωση ρεύματος	Πίσω φως/φως πινακίδας αριθμού κυκλοφορίας: 12 VDC: 0,08 A (0,6 W), 24 VDC: 0,04 A (0,9 W) Φως φρένων: 12 VDC: 0,26 A (3,1 W), 24 VDC: 0,16 A (3,8 W) Φως φλας: 12 VDC: 0,27 A (3,2 W), 24 VDC: 0,13 A (3,2 W)
Ηλεκτρική σύνδεση	500 mm καλώδιο με ανοιχτά άκρα καλωδίου
Στερέωση	2 μπουζόνια (M6), απόσταση: από 40 έως 90 mm
Μέγεθος σε mm	223 x 98 x 35
<b>Αριθμός είδους</b>	<b>2VB 357 020-001</b>
Αξεσουάρ	Εγκέφαλος φώτων φλας για επιτήρηση των φώτων φλας LED 5DS 357 030-001 (12 VDC) 5DS 357 030-101 (24 VDC)



### Φως πολλαπλών λειτουργιών LED

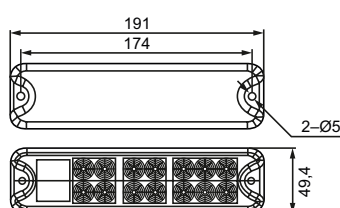
**Πίσω φως/φως φρένων/φως φλας με ανακλαστήρα (αριστερά/δεξιά)**  
Συμπαγής κατασκευή, υψηλή αντοχή στους κραδασμούς, κατηγορία προστασίας: IP 67 (ικανότητα βύθισης)

24 LEDs (πίσω φως/φως φρένων: 12 κόκκινες LEDs, φως φλας: 12 κίτρινες LEDs), περιβλήμα: ABS (μαύρο), κρύσταλλο φωτός: PC με μη λείο κρύσταλλο, προστασία από λάθος πολικότητα, ECE



Τάση τροφοδοσίας	Multivolt 9 – 36 VDC
Κατανάλωση ρεύματος	Πίσω φως: 12 VDC: 0,08 A (0,6 W), 24 VDC: 0,04 A (0,9 W) Φως φρένων: 12 VDC: 0,26 A (3,1 W), 24 VDC: 0,16 A (3,8 W) Φως φλας: 12 VDC: 0,27 A (3,2 W), 24 VDC: 0,13 A (3,2 W)
Ηλεκτρική σύνδεση	500 mm καλώδιο με ανοιχτά άκρα καλωδίου
Στερέωση	2 μπουζόνια (M6), απόσταση: από 40 έως 90 mm
Μέγεθος σε mm	223 x 98 x 35
<b>Αριθμός είδους</b>	<b>2VA 357 020-011</b>
Αξεσουάρ	Εγκέφαλος φώτων φλας για επιτήρηση των φώτων φλας LED 5DS 357 030-001 (12 VDC) 5DS 357 030-101 (24 VDC)

## ΦΩΤΑ ΠΟΛΛΑΠΛΩΝ ΛΕΙΤΟΥΡΓΙΩΝ



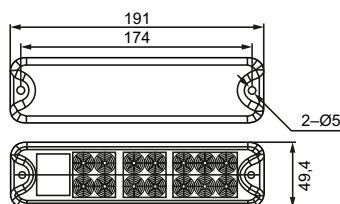
### Φως πολλαπλών λειτουργιών LED

#### Πίσω φως/φως φρένων/φως φλας με ανακλαστήρα (αριστερά/δεξιά)

Σύγχρονος, συμπαγής σχεδιασμός με στεγανοποίηση επιφάνειας για στεγανοποίηση προς το όχημα, υψηλή αντοχή στους κραδασμούς, κατηγορία προστασίας: IP 67 (ικανότητα βύθισης)

18 LEDs (πίσω φως/φως φρένων: 8 κόκκινες LEDs, φως φλας: 10 κίτρινες LEDs), περίβλημα: ABS (μαύρο), κρύσταλλο φωτός: PMMA (διαυγές κρύσταλλο), προστασία από λάθος πολικότητα, ECE

Τάση τροφοδοσίας	Multivolt 10 – 30 VDC
Κατανάλωση ρεύματος	Πίσω φως: 12 VDC: 0,04 A (0,5 W), 24 VDC: 0,02 A (0,5 W) Φως φρένων: 12 VDC: 0,16 A (2 W), 24 VDC: 0,08 A (2 W) Φως φλας: 12 VDC: 0,125 A (1,5 W), 24 VDC: 0,6 A (1,5 W)
Ηλεκτρική σύνδεση	300 mm καλώδιο με ανοιχτά άκρα καλωδίου
Στερέωση	2 βίδες (ST 4,2), απόσταση οπών: 174 mm
Μέγεθος σε mm	191 x 49,4 x 28
<b>Αριθμός είδους</b>	<b>2VA 357 021-001</b>
Αξεσουάρ	Εγκέφαλος φώτων φλας για επιτήρηση των φώτων φλας LED 5DS 357 030-001 (12 VDC) 5DS 357 030-101 (24 VDC)



### Φως πολλαπλών λειτουργιών LED

#### Πίσω φως/φως φρένων/φως φλας/φως οπισθοπορείας με ανακλαστήρα (αριστερά/δεξιά)

Σύγχρονος, συμπαγής σχεδιασμός με στεγανοποίηση επιφάνειας για στεγανοποίηση προς το όχημα, υψηλή αντοχή στους κραδασμούς, κατηγορία προστασίας: IP 67 (ικανότητα βύθισης)

21 LEDs (πίσω φως/φως φρένων: 6 κόκκινες LEDs, φως φλας: 6 κίτρινες LEDs, φως οπισθοπορείας: 9 λευκές LEDs), περίβλημα: ABS (μαύρο), κρύσταλλο φωτός: PMMA (διαυγές κρύσταλλο), προστασία από λάθος πολικότητα, ECE

Τάση τροφοδοσίας	Multivolt 10 – 30 VDC
Κατανάλωση ρεύματος	Πίσω φως: 12 VDC: 0,04 A (0,5 W), 24 VDC: 0,02 A (0,5 W) Φως φρένων: 12 VDC: 0,16 A (2 W), 24 VDC: 0,08 A (2 W) Φως φλας: 12 VDC: 0,125 A (1,5 W), 24 VDC: 0,6 A (1,5 W) Φως οπισθοπορείας: 12 VDC: 0,16 A (2 W), 24 VDC: 0,08 A (2 W)
Ηλεκτρική σύνδεση	300 mm καλώδιο με ανοιχτά άκρα καλωδίου
Στερέωση	2 βίδες (ST 4,2), απόσταση οπών: 174 mm
Μέγεθος σε mm	191 x 49,4 x 28
<b>Αριθμός είδους</b>	<b>2VP 357 021-011</b>
Αξεσουάρ	Εγκέφαλος φώτων φλας για επιτήρηση των φώτων φλας LED 5DS 357 030-001 (12 VDC) 5DS 357 030-101 (24 VDC)

## ΦΩΤΑ ΠΟΛΛΑΠΛΩΝ ΛΕΙΤΟΥΡΓΙΩΝ

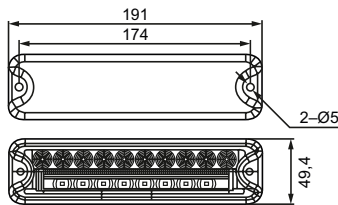


### Φως πολλαπλών λειτουργιών LED

#### Πίσω φως/φως φρένων/φως φλας/φως οπισθοπορείας (αριστερά/δεξιά)

Σύγχρονος, συμπαγής σχεδιασμός με στεγανοποίηση επιφάνειας για στεγανοποίηση προς το όχημα, υψηλή αντοχή στους κραδασμούς, κατηγορία προστασίας: IP 67 (ικανότητα βύθισης)

22 LEDs (πίσω φως/φως φρένων: 7 κόκκινες LEDs, φως φλας: 7 κίτρινες LEDs, φως οπισθοπορείας: 8 λευκές LEDs), περίβλημα: ABS (μαύρο), κρύσταλλο φωτός: PMMA (διαυγές κρύσταλλο), προστασία από λάθος πολικότητα, ECE



Τάση τροφοδοσίας	Multivolt 10 – 30 VDC
Κατανάλωση ρεύματος	Πίσω φως: 12 VDC: 0,04 A (0,5 W), 24 VDC: 0,02 A (0,5 W) Φως φρένων: 12 VDC: 0,16 A (2 W), 24 VDC: 0,08 A (2 W) Φως φλας: 12 VDC: 0,125 A (1,5 W), 24 VDC: 0,6 A (1,5 W) Φως οπισθοπορείας: 12 VDC: 0,16 A (2 W), 24 VDC: 0,08 A (2 W)
Ηλεκτρική σύνδεση	300 mm καλώδιο με ανοικτά άκρα καλωδίου
Στερέωση	2 βίδες (ST 4,2), απόσταση οπών: 174 mm
Μέγεθος σε mm	191 x 49,4 x 28
Αριθμός είδους	<b>2VP 357 021-031</b> (αριστερά) <b>2VP 357 021-041</b> (δεξιά)
Αξεσουάρ	Εγκέφαλος φώτων φλας για επιτήρηση των φώτων φλας LED 5DS 357 030-001 (12 VDC) 5DS 357 030-101 (24 VDC)

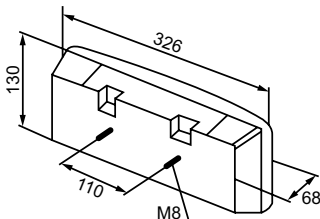


### Φως πολλαπλών λειτουργιών LED

#### Πίσω φως/φως φρένων/φως φλας (αριστερά/δεξιά)

Υψηλή αντοχή στους κραδασμούς, στεγανή μονάδα LED, κατηγορία προστασίας: IP 67 (ικανότητα βύθισης)

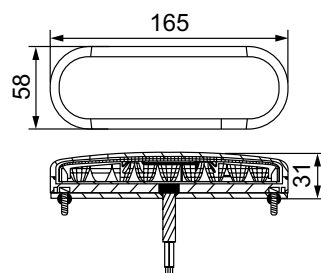
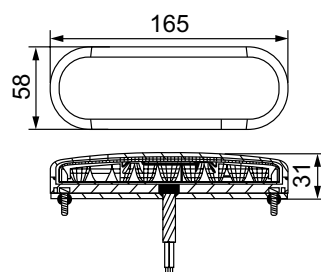
33 LEDs (πίσω φως: 9 κόκκινες LEDs, φως φρένων: 12 κόκκινες LEDs, φως φλας: 12 κίτρινες LEDs), περίβλημα: ABS (μαύρο), κρύσταλλο φωτός: PC με μη λείο κρύσταλλο, προστασία από λάθος πολικότητα, ECE



Τάση τροφοδοσίας	Multivolt 9 – 36 VDC
Κατανάλωση ρεύματος	Πίσω φως: 12 VDC: 0,08 A (0,9 W), 24 VDC: 0,05 A (1,3 W) Φως φρένων: 12 VDC: 0,38 A (4,6 W), 24 VDC: 0,24 A (5,7 W) Φως φλας: 12 VDC: 0,27 A (3,2 W), 24 VDC: 0,16 A (3,9 W)
Ηλεκτρική σύνδεση	500 mm καλώδιο με ανοικτά άκρα καλωδίου
Στερέωση	2 μπουζόνια (M8), απόσταση: 110 mm
Μέγεθος σε mm	326 x 130 x 68
Αριθμός είδους	<b>2SD 357 024-001</b>
Αξεσουάρ	Εγκέφαλος φώτων φλας για επιτήρηση των φώτων φλας LED 5DS 357 030-001 (12 VDC) 5DS 357 030-101 (24 VDC)



## ΦΩΤΑ ΠΟΛΛΑΠΛΩΝ ΛΕΙΤΟΥΡΓΙΩΝ



### Φως πολλαπλών λειτουργιών LED

#### Πίσω φως/φως φρένων/φως φλας, πίσω (αριστερά/δεξιά)

Συμπαγής κατασκευή, με στεγανοποίηση επιφάνειας για στεγανοποίηση προς το όχημα, υψηλή αντοχή στους κραδασμούς, κατηγορία προστασίας: IP 67 (ικανότητα βύθισης)

26 LEDs (πίσω φως/φως φρένων: 12 κόκκινες LEDs, φως φλας: 14 κίτρινες LEDs), περίβλημα: ABS (μαύρο), κρύσταλλο φωτός: PMMA με μη λείο κρύσταλλο, προστασία από λάθος πολικότητα, ECE

Τάση τροφοδοσίας	Multivolt 12 / 24 VDC
Κατανάλωση ρεύματος	Πίσω φως: 12 VDC: 0,025 A (0,3 W), 24 VDC: 0,0125 A (0,3 W) Φως φρένων: 12 VDC: 0,12 A (1,5 W), 24 VDC: 0,06 A (1,5 W) Φως φλας, πίσω: 12 VDC: 0,13 A (1,6 W), 24 VDC: 0,07 A (1,6 W)
Ηλεκτρική σύνδεση	210 mm καλώδιο με ανοιχτά άκρα καλωδίου
Στερέωση	2 μπουζόνια (M4), απόσταση: 146 mm
Μέγεθος σε mm	165 x 58 x 31
Αριθμός είδους	<b>2SD 357 022-011</b>
Αξιοσύνη	Εγκέφαλος φώτων φλας για επιτήρηση των φώτων φλας LED 5DS 357 030-001 (12 VDC) 5DS 357 030-101 (24 VDC)

### Φως πολλαπλών λειτουργιών LED

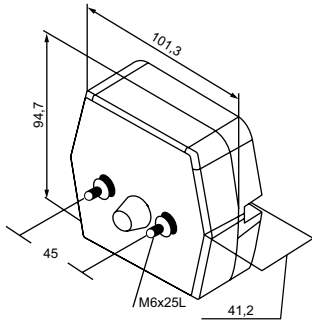
#### Φως φλας/φως θέσης, εμπρός (αριστερά/δεξιά)

Συμπαγής κατασκευή, με στεγανοποίηση επιφάνειας για στεγανοποίηση προς το όχημα, υψηλή αντοχή στους κραδασμούς, κατηγορία προστασίας: IP 67 (ικανότητα βύθισης)

26 LEDs (φως θέσης: 12 λευκές LEDs, φως φλας: 14 κίτρινες LEDs), περίβλημα: ABS (μαύρο), κρύσταλλο φωτός: PMMA με μη λείο κρύσταλλο, προστασία από λάθος πολικότητα, ECE

Τάση τροφοδοσίας	Multivolt 12 / 24 VDC
Κατανάλωση ρεύματος	Φως φλας, εμπρός: 12 VDC: 0,20 A (2,3 W), 24 VDC: 0,10 A (2,3 W) Φως θέσης: 12 VDC: 0,06 A (0,8 W), 24 VDC: 0,03 A (0,8 W)
Ηλεκτρική σύνδεση	210 mm καλώδιο με ανοιχτά άκρα καλωδίου
Στερέωση	2 μπουζόνια (M4), απόσταση: 146 mm
Μέγεθος σε mm	165 x 58 x 31
Αριθμός είδους	<b>2BE 357 022-001</b>
Αξιοσύνη	Εγκέφαλος φώτων φλας για επιτήρηση των φώτων φλας LED 5DS 357 030-001 (12 VDC) 5DS 357 030-101 (24 VDC)

## ΦΩΤΑ ΠΟΛΛΑΠΛΩΝ ΛΕΙΤΟΥΡΓΙΩΝ

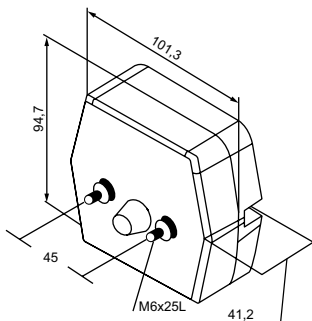


### Φως πολλαπλών λειτουργιών LED

**Πίσω φως/φως φρένων/φως φλας/φως πινακίδας αριθμού κυκλοφορίας με ανακλαστήρα (αριστερά/δεξιά)**  
 Συμπαγής κατασκευή, υψηλή αντοχή στους κραδασμούς, στεγανή μονάδα LED, κατηγορία προστασίας: IP 67 (ικανότητα βύθισης)

25 LEDs (πίσω φως/φως φρένων: 12 κόκκινες LEDs, φως φλας: 10 κίτρινες LEDs, φως πινακίδας αριθμού κυκλοφορίας: 3 λευκές LEDs), περίβλημα: ABS (μαύρο), κρύσταλλο φωτός: PC με μη λείο κρύσταλλο, προστασία από λάθος πολικότητα, ECE

Τάση τροφοδοσίας	Multivolt 9 – 36 VDC
Κατανάλωση ρεύματος	Πίσω φως/φως πινακίδας αριθμού κυκλοφορίας: 12 VDC: 0,05 A (0,6 W), 24 VDC: 0,003 A (0,6 W) Φως φρένων: 12 VDC: 0,3 A (3,6 W), 24 VDC: 0,21 A (5 W) Φως φλας: 12 VDC: 0,33 A (4 W), 24 VDC: 0,24 A (5,8 W)
Ηλεκτρική σύνδεση	500 mm καλώδιο με ανοιχτά άκρα καλωδίου
Στερέωση	2 μπουζόνια (M6), απόσταση: 45 mm
Μέγεθος σε mm	101,3 x 94,7 x 41,2
<b>Αριθμός είδους</b>	<b>2VB 357 023-011</b>
Αξεσουάρ	Εγκέφαλος φώτων φλας για επιτήρηση των φώτων φλας LED 5DS 357 030-001 (12 VDC) 5DS 357 030-101 (24 VDC)



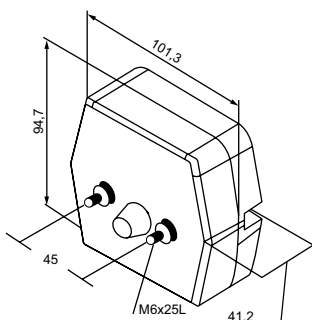
### Φως πολλαπλών λειτουργιών LED

**Πίσω φως/φως φρένων/φως φλας με ανακλαστήρα (αριστερά/δεξιά)**

Συμπαγής κατασκευή, υψηλή αντοχή στους κραδασμούς, στεγανή μονάδα LED, κατηγορία προστασίας: IP 67 (ικανότητα βύθισης)

22 LEDs (πίσω φως/φως φρένων: 12 κόκκινες LEDs, φως φλας: 10 κίτρινες LEDs), περίβλημα: ABS (μαύρο), κρύσταλλο φωτός: PC με μη λείο κρύσταλλο, προστασία από λάθος πολικότητα, ECE

Τάση τροφοδοσίας	Multivolt 9 – 36 VDC
Κατανάλωση ρεύματος	Πίσω φως: 12 VDC: 0,03 A (0,4 W), 24 VDC: 0,02 A (0,4 W) Φως φρένων: 12 VDC: 0,3 A (3,6 W), 24 VDC: 0,21 A (5 W) Φως φλας: 12 VDC: 0,33 A (4 W), 24 VDC: 0,24 A (5,8 W)
Ηλεκτρική σύνδεση	500 mm καλώδιο με ανοιχτά άκρα καλωδίου
Στερέωση	2 μπουζόνια (M6), απόσταση: 45 mm
Μέγεθος σε mm	101,3 x 94,7 x 41,2
<b>Αριθμός είδους</b>	<b>2VA 357 023-021</b>
Αξεσουάρ	Εγκέφαλος φώτων φλας για επιτήρηση των φώτων φλας LED 5DS 357 030-001 (12 VDC) 5DS 357 030-101 (24 VDC)



### Φως πολλαπλών λειτουργιών LED

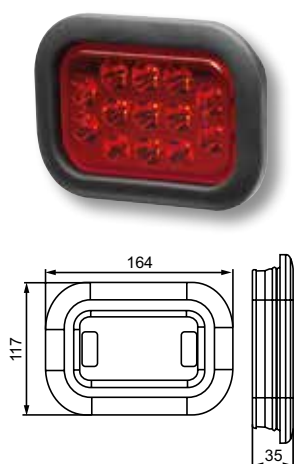
**Φως φλας/φως θέσης, εμπρός (αριστερά/δεξιά)**

Συμπαγής κατασκευή, υψηλή αντοχή στους κραδασμούς, στεγανή μονάδα LED, κατηγορία προστασίας: IP 67 (ικανότητα βύθισης)

20 LEDs (φως θέσης: 2 λευκές LEDs, φως φλας: 18 κίτρινες LEDs), περίβλημα: ABS (μαύρο), κρύσταλλο φωτός: PC με μη λείο κρύσταλλο, προστασία από λάθος πολικότητα, ECE

Τάση τροφοδοσίας	Multivolt 9 – 36 VDC
Κατανάλωση ρεύματος	Φως φλας, εμπρός: 12 VDC: 0,34 A (4 W), 24 VDC: 0,24 A (5,8 W) Φως θέσης: 12 VDC: 0,03 A (0,4 W), 24 VDC: 0,02 A (0,4 W)
Ηλεκτρική σύνδεση	500 mm καλώδιο με ανοιχτά άκρα καλωδίου
Στερέωση	2 μπουζόνια (M6), απόσταση: 45 mm
Μέγεθος σε mm	101,3 x 94,7 x 41,2
<b>Αριθμός είδους</b>	<b>2BE 357 023-001</b>
Αξεσουάρ	Εγκέφαλος φώτων φλας για επιτήρηση των φώτων φλας LED 5DS 357 030-001 (12 VDC) 5DS 357 030-101 (24 VDC)

## ΦΩΤΑ ΠΟΛΛΑΠΛΩΝ ΛΕΙΤΟΥΡΓΙΩΝ



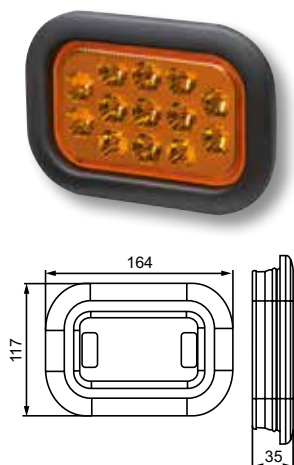
### Σειρά φώτων LED

#### Πίσω φως/φως φρένων

Σύγχρονος σχεδιασμός, προσάρτηση οριζόντια και κάθετη, υψηλή αντοχή στους κραδασμούς, κατηγορία προστασίας: IP 67 (ικανότητα βύθισης)

13 LEDs, περίβλημα: ABS, PC (λευκό), κρύσταλλο φωτός: PMMA (διαυγές κρύσταλλο), προστασία από αντίθετη πολικότητα, ECE, SAE

Τάση τροφοδοσίας	Multivolt 12 / 24 VDC
Κατανάλωση ρεύματος	Πίσω φως: 12 VDC: 0,03 A (0,4 W), 24 VDC: 0,016 A (0,4 W) Φως φρένων: 12 VDC: 0,25 A (3 W), 24 VDC: 0,125 A (3 W)
Ηλεκτρική σύνδεση	200 mm καλώδιο με ανοικτά άκρα καλωδίου
Στερέωση	με νευρώσεις στο λαστικένιο περίβλημα
Μέγεθος σε mm	164 x 117 x 35
<b>Αριθμός είδους</b>	<b>2SB 357 025-001</b>



### Σειρά φώτων LED

#### Φως φλας, πίσω

Σύγχρονος σχεδιασμός, προσάρτηση οριζόντια και κάθετη, υψηλή αντοχή στους κραδασμούς, κατηγορία προστασίας: IP 67 (ικανότητα βύθισης)

13 LEDs, περίβλημα: ABS, PC (λευκό), κρύσταλλο φωτός: PMMA (διαυγές κρύσταλλο), προστασία από αντίθετη πολικότητα, ECE, SAE

Τάση τροφοδοσίας	Multivolt 12 / 24 VDC
Κατανάλωση ρεύματος	12 VDC: 0,25 A (3 W), 24 VDC: 0,125 A (3 W)
Ηλεκτρική σύνδεση	200 mm καλώδιο με ανοικτά άκρα καλωδίου
Στερέωση	με νευρώσεις στο λαστικένιο περίβλημα
Μέγεθος σε mm	164 x 117 x 35
<b>Αριθμός είδους</b>	<b>2BA 357 025-011</b>
Αξεσουάρ	Εγκέφαλος φώτων φλας για επιτήρηση των φώτων φλας LED 5DS 357 030-001 (12 VDC) 5DS 357 030-101 (24 VDC)



### Σειρά φώτων LED

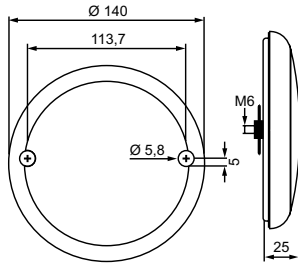
#### Φως οπισθοπορείας

Σύγχρονος σχεδιασμός, προσάρτηση οριζόντια και κάθετη, υψηλή αντοχή στους κραδασμούς, κατηγορία προστασίας: IP 67 (ικανότητα βύθισης)

13 LEDs, περίβλημα: ABS, PC (λευκό), κρύσταλλο φωτός: PMMA (διαυγές κρύσταλλο), προστασία από αντίθετη πολικότητα, ECE, SAE

Τάση τροφοδοσίας	Multivolt 12 / 24 VDC
Κατανάλωση ρεύματος	12 VDC: 0,25 A (3 W), 24 VDC: 0,125 A (3 W)
Ηλεκτρική σύνδεση	200 mm καλώδιο με ανοικτά άκρα καλωδίου
Στερέωση	με νευρώσεις στο λαστικένιο περίβλημα
Μέγεθος σε mm	164 x 117 x 35
<b>Αριθμός είδους</b>	<b>2ZR 357 025-021</b>

## ΦΩΤΑ ΠΟΛΛΑΠΛΩΝ ΛΕΙΤΟΥΡΓΙΩΝ



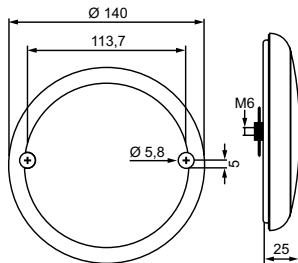
### Σειρά φώτων LED Ø 140 mm

#### Πίσω φως/φως φρένων/φως φλας

Σύγχρονος σχεδιασμός, ιδιαίτερα επίπεδη προσάρτηση (25 mm), υψηλή αντοχή στους κραδασμούς, κατηγορία προστασίας: IP 67 (ικανότητα βύθισης)

20 LED, περίβλημα: ABS (μαύρο), κρύσταλλο φωτός: PMMA με μη λείο κρύσταλλο, προστασία από αντίθετη πολικότητα, ECE

Τάση τροφοδοσίας	Multivolt 10 – 30 VDC
Κατανάλωση ρεύματος	Πίσω φως: 12 VDC: 0,04 A (0,5 W), 24 VDC: 0,02 A (0,5 W) Φως φρένων: 12 VDC: 0,25 A (3 W), 24 VDC: 0,125 A (3 W) Φως φλας: 12 VDC: 0,5 A (6 W), 24 VDC: 0,25 A (6 W)
Ηλεκτρική σύνδεση	300 mm καλώδιο με ανοικτά άκρα καλωδίου
Στερέωση	2 μπουζόνια (M6), απόσταση: 45 mm
Μέγεθος σε mm	140 x 140 x 25
<b>Αριθμός είδους</b>	<b>2SD 357 026-001</b>
Αξεσουάρ	Εγκέφαλος φώτων φλας για επιτήρηση των φώτων φλας LED 5DS 357 030-001 (12 VDC) 5DS 357 030-101 (24 VDC)



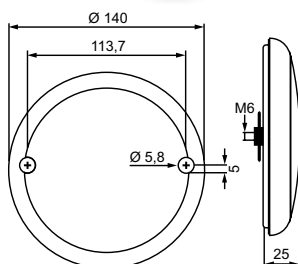
### Σειρά φώτων LED Ø 140 mm

#### Πίσω φως/φως φρένων

Σύγχρονος σχεδιασμός, ιδιαίτερα επίπεδη προσάρτηση (25 mm), υψηλή αντοχή στους κραδασμούς, κατηγορία προστασίας: IP 67 (ικανότητα βύθισης)

20 LED, περίβλημα: ABS (μαύρο), κρύσταλλο φωτός: PMMA με μη λείο κρύσταλλο, προστασία από αντίθετη πολικότητα, ECE

Τάση τροφοδοσίας	Multivolt 10 – 30 VDC
Κατανάλωση ρεύματος	Πίσω φως: 12 VDC: 0,04 A (0,5 W), 24 VDC: 0,02 A (0,5 W) Φως φρένων: 12 VDC: 0,25 A (3 W), 24 VDC: 0,125 A (3 W)
Ηλεκτρική σύνδεση	300 mm καλώδιο με ανοικτά άκρα καλωδίου
Στερέωση	2 μπουζόνια (M6), απόσταση: 45 mm
Μέγεθος σε mm	140 x 140 x 25
<b>Αριθμός είδους</b>	<b>2SB 357 026-011</b>



### Σειρά φώτων LED Ø 140 mm

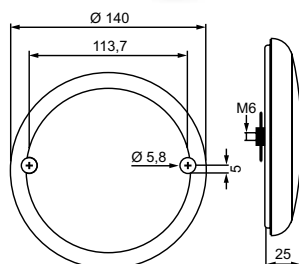
#### Φως φλας, πίσω

Σύγχρονος σχεδιασμός, ιδιαίτερα επίπεδη προσάρτηση (25 mm), υψηλή αντοχή στους κραδασμούς, κατηγορία προστασίας: IP 67 (ικανότητα βύθισης)

20 LED, περίβλημα: ABS (μαύρο), κρύσταλλο φωτός: PMMA με μη λείο κρύσταλλο, προστασία από αντίθετη πολικότητα, ECE

Τάση τροφοδοσίας	Multivolt 10 – 30 VDC
Κατανάλωση ρεύματος	12 VDC: 0,5 A (6 W), 24 VDC: 0,25 A (6 W)
Ηλεκτρική σύνδεση	300 mm καλώδιο με ανοικτά άκρα καλωδίου
Στερέωση	2 μπουζόνια (M6), απόσταση: 45 mm
Μέγεθος σε mm	140 x 140 x 25
<b>Αριθμός είδους</b>	<b>2BA 357 026-021</b>
Αξεσουάρ	Εγκέφαλος φώτων φλας για επιτήρηση των φώτων φλας LED 5DS 357 030-001 (12 VDC) 5DS 357 030-101 (24 VDC)

## ΦΩΤΑ ΠΟΛΛΑΠΛΩΝ ΛΕΙΤΟΥΡΓΙΩΝ



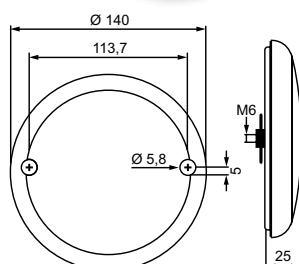
### Σειρά φώτων LED Ø 140 mm

#### Φως οπισθοπορείας

Σύγχρονος σχεδιασμός, ιδιαίτερα επίπεδη προσάρτηση (25 mm), υψηλή αντοχή στους κραδασμούς, κατηγορία προστασίας: IP 67 (ικανότητα βύθισης)

20 LED, περίβλημα: ABS (μαύρο), κρύσταλλο φωτός: PMMA με μη λείο κρύσταλλο, προστασία από αντίθετη πολικότητα, ECE

Τάση τροφοδοσίας	Multivolt 10 – 30 VDC
Κατανάλωση ρεύματος	12 VDC: 0,25 A (3 W), 24 VDC: 0,125 A (3 W)
Ηλεκτρική σύνδεση	300 mm καλώδιο με ανοιχτά άκρα καλωδίου
Στερέωση	2 μπουζόνια (M6), απόσταση: 45 mm
Μέγεθος σε mm	140 x 140 x 25
<b>Αριθμός είδους</b>	<b>2ZR 357 026-041</b>



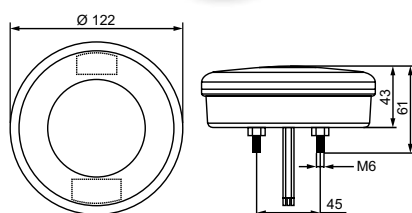
### Σειρά φώτων LED Ø 140 mm

#### Πίσω φως ομίχλης

Σύγχρονος σχεδιασμός, ιδιαίτερα επίπεδη προσάρτηση (25 mm), υψηλή αντοχή στους κραδασμούς, κατηγορία προστασίας: IP 67 (ικανότητα βύθισης)

20 LED, περίβλημα: ABS (μαύρο), κρύσταλλο φωτός: PMMA με μη λείο κρύσταλλο, προστασία από αντίθετη πολικότητα, ECE

Τάση τροφοδοσίας	Multivolt 10 – 30 VDC
Κατανάλωση ρεύματος	12 VDC: 0,25 A (3 W), 24 VDC: 0,125 A (3 W)
Ηλεκτρική σύνδεση	300 mm καλώδιο με ανοιχτά άκρα καλωδίου
Στερέωση	2 μπουζόνια (M6), απόσταση: 45 mm
Μέγεθος σε mm	140 x 140 x 25
<b>Αριθμός είδους</b>	<b>2NE 357 026-031</b>



### Σειρά φώτων LED Ø 122 mm

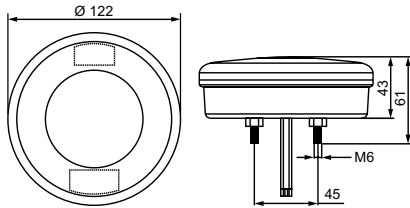
#### Πίσω φως/φως φρένων/φως φλας

Σύγχρονος σχεδιασμός, υψηλή αντοχή στους κραδασμούς, κατηγορία προστασίας: IP 67 (ικανότητα βύθισης)

24 LEDs, περίβλημα: ABS / PC (μαύρο), κρύσταλλο φωτός: PMMA (διαυγές κρύσταλλο), προστασία από αντίθετη πολικότητα, ECE

Τάση τροφοδοσίας	Multivolt 10 – 30 VDC
Κατανάλωση ρεύματος	Πίσω φως: 12 VDC: 0,04 A (0,5 W), 24 VDC: 0,02 A (0,5 W) Φως φρένων: 12 VDC: 0,16 A (2 W), 24 VDC: 0,08 A (2 W) Φως φλας: 12 VDC: 0,16 A (2 W), 24 VDC: 0,08 A (2 W)
Ηλεκτρική σύνδεση	260 mm καλώδιο με ανοιχτά άκρα καλωδίου
Στερέωση	2 μπουζόνια (M6), απόσταση: 45 mm
Μέγεθος σε mm	122 x 122 x 43
<b>Αριθμός είδους</b>	<b>2SD 357 027-001</b>
Αξεσουάρ	Εγκέφαλος φώτων φλας για επιτήρηση των φώτων φλας LED 5DS 357 030-001 (12 VDC) 5DS 357 030-101 (24 VDC)

## ΦΩΤΑ ΠΟΛΛΑΠΛΩΝ ΛΕΙΤΟΥΡΓΙΩΝ



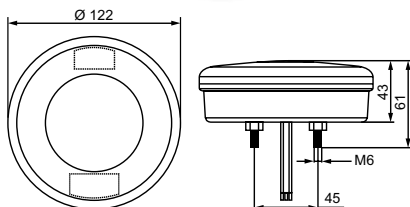
### Σειρά φώτων LED Ø 122 mm

#### Πίσω φως/φως φρένων

Σύγχρονος σχεδιασμός, υψηλή αντοχή στους κραδασμούς, κατηγορία προστασίας: IP 67 (ικανότητα βύθισης)

24 LEDs, περίβλημα: ABS / PC (μαύρο), κρύσταλλο φωτός: PMMA (διαυγές κρύσταλλο), προστασία από αντίθετη πολικότητα, ECE

Τάση τροφοδοσίας	Multivolt 10 – 30 VDC
Κατανάλωση ρεύματος	Πίσω φως: 12 VDC: 0,04 A (0,5 W), 24 VDC: 0,02 A (0,5 W) Φως φρένων: 12 VDC: 0,16 A (2 W), 24 VDC: 0,08 A (2 W)
Ηλεκτρική σύνδεση	260 mm καλώδιο με ανοιχτά άκρα καλωδίου
Στερέωση	2 μπουζόνια (M6), απόσταση: 45 mm
Μέγεθος σε mm	122 x 122 x 43
<b>Αριθμός είδους</b>	<b>2SB 357 027-011</b>



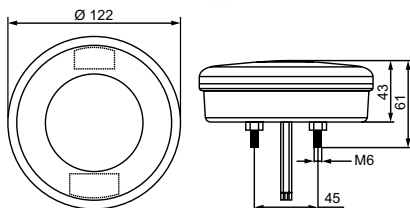
### Σειρά φώτων LED Ø 122 mm

#### Φως φλας, εμπρός/πίσω

Σύγχρονος σχεδιασμός, υψηλή αντοχή στους κραδασμούς, κατηγορία προστασίας: IP 67 (ικανότητα βύθισης)

24 LEDs, περίβλημα: ABS / PC (μαύρο), κρύσταλλο φωτός: PMMA (διαυγές κρύσταλλο), προστασία από αντίθετη πολικότητα, ECE

Τάση τροφοδοσίας	Multivolt 10 – 30 VDC
Κατανάλωση ρεύματος	12 VDC: 0,16 A (2 W), 24 VDC: 0,08 A (2 W)
Ηλεκτρική σύνδεση	260 mm καλώδιο με ανοιχτά άκρα καλωδίου
Στερέωση	2 μπουζόνια (M6), απόσταση: 45 mm
Μέγεθος σε mm	122 x 122 x 43
<b>Αριθμός είδους</b>	<b>2BA 357 027-021</b>
Αξεσουάρ	Εγκέφαλος φώτων φλας για επιτήρηση των φώτων φλας LED 5DS 357 030-001 (12 VDC) 5DS 357 030-101 (24 VDC)



### Σειρά φώτων LED Ø 122 mm

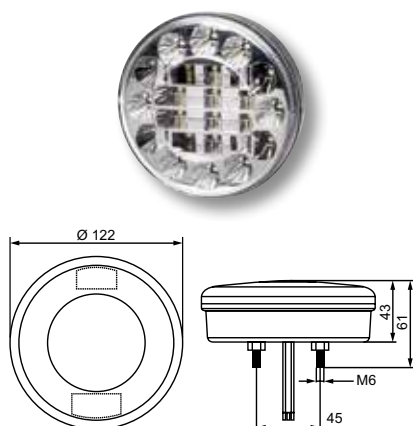
#### Φως φλας/φως θέσης, εμπρός

Σύγχρονος σχεδιασμός, υψηλή αντοχή στους κραδασμούς, κατηγορία προστασίας: IP 67 (ικανότητα βύθισης)

24 LEDs, περίβλημα: ABS / PC (μαύρο), κρύσταλλο φωτός: PMMA (διαυγές κρύσταλλο), προστασία από αντίθετη πολικότητα, ECE

Τάση τροφοδοσίας	Multivolt 10 – 30 VDC
Κατανάλωση ρεύματος	Φως φλας: 12 VDC: 0,16 A (2 W), 24 VDC: 0,08 A (2 W) Φως θέσης: 12 VDC: 0,04 A (0,5 W), 24 VDC: 0,02 A (0,5 W)
Ηλεκτρική σύνδεση	260 mm καλώδιο με ανοιχτά άκρα καλωδίου
Στερέωση	2 μπουζόνια (M6), απόσταση: 45 mm
Μέγεθος σε mm	122 x 122 x 43
<b>Αριθμός είδους</b>	<b>2BE 357 027-061</b>
Αξεσουάρ	Εγκέφαλος φώτων φλας για επιτήρηση των φώτων φλας LED 5DS 357 030-001 (12 VDC) 5DS 357 030-101 (24 VDC)

## ΦΩΤΑ ΠΟΛΛΑΠΛΩΝ ΛΕΙΤΟΥΡΓΙΩΝ



### Σειρά φώτων LED Ø 122 mm

#### Φως οπισθοπορείας

Σύγχρονος σχεδιασμός, υψηλή αντοχή στους κραδασμούς, κατηγορία προστασίας: IP 67 (ικανότητα βύθισης)

24 LEDs, περίβλημα: ABS / PC (μαύρο), κρύσταλλο φωτός: PMMA (διαυγές κρύσταλλο), προστασία από αντίθετη πολικότητα, ECE

Τάση τροφοδοσίας

Multivolt 10 – 30 VDC

Κατανάλωση ρεύματος

12 VDC: 0,21 A (2,5 W), 24 VDC: 0,10 A (2,5 W)

Ηλεκτρική σύνδεση

260 mm καλώδιο με ανοικτά άκρα καλωδίου

Στερέωση

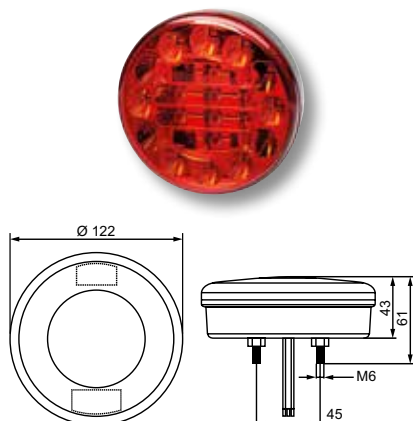
2 μπουζόνια (M6), απόσταση: 45 mm

Μέγεθος σε mm

122 x 122 x 43

**Αριθμός είδους**

**2ZR 357 027-041**



### Σειρά φώτων LED Ø 122 mm

#### Πίσω φως ομίχλης

Σύγχρονος σχεδιασμός, υψηλή αντοχή στους κραδασμούς, κατηγορία προστασίας: IP 67 (ικανότητα βύθισης)

24 LEDs, περίβλημα: ABS / PC (μαύρο), κρύσταλλο φωτός: PMMA (διαυγές κρύσταλλο), προστασία από αντίθετη πολικότητα, ECE

Τάση τροφοδοσίας

Multivolt 10 – 30 VDC

Κατανάλωση ρεύματος

12 VDC: 0,25 A (3 W), 24 VDC: 0,125 A (3 W)

Ηλεκτρική σύνδεση

260 mm καλώδιο με ανοικτά άκρα καλωδίου

Στερέωση

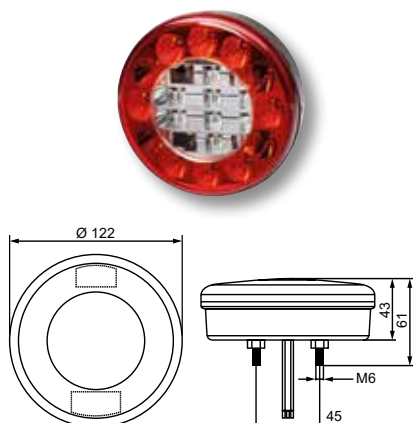
2 μπουζόνια (M6), απόσταση: 45 mm

Μέγεθος σε mm

122 x 122 x 43

**Αριθμός είδους**

**2NE 357 027-031**



### Σειρά φώτων LED Ø 122 mm

#### Πίσω φως ομίχλης/ φως οπισθοπορείας

Σύγχρονος σχεδιασμός, υψηλή αντοχή στους κραδασμούς, κατηγορία προστασίας: IP 67 (ικανότητα βύθισης)

24 LEDs, περίβλημα: ABS / PC (μαύρο), κρύσταλλο φωτός: PMMA (διαυγές κρύσταλλο), προστασία από αντίθετη πολικότητα, ECE

Τάση τροφοδοσίας

Multivolt 10 – 30 VDC

Κατανάλωση ρεύματος

Πίσω φως ομίχλης: 12 VDC: 0,25 A (3 W), 24 VDC: 0,125 A (3 W)  
Φως οπισθοπορείας: 12 VDC: 0,21 A (2,5 W), 24 VDC: 0,10 A (2,5 W)

Ηλεκτρική σύνδεση

260 mm καλώδιο με ανοικτά άκρα καλωδίου

Στερέωση

2 μπουζόνια (M6), απόσταση: 45 mm

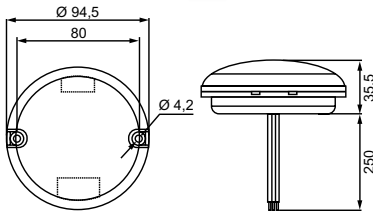
Μέγεθος σε mm

122 x 122 x 43

**Αριθμός είδους**

**2NR 357 027-051**

## ΦΩΤΑ ΠΟΛΛΑΠΛΩΝ ΛΕΙΤΟΥΡΓΙΩΝ



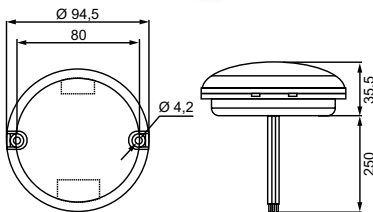
### Σειρά φώτων LED Ø 95 mm

#### Πίσω φως/φως φρένων/φως φλας

Σύγχρονος σχεδιασμός, ιδιαίτερα επίπεδη προσάρτηση (35,5 mm), με στεγανοποίηση επιφάνειας για στεγανοποίηση προς το όχημα, υψηλή αντοχή στους κραδασμούς, κατηγορία προστασίας: IP 67 (ικανότητα βύθισης)

17 LEDs, περίβλημα: ABS / PC (μαύρο), κρύσταλλο φωτός: PMMA (διαυγές κρύσταλλο), προστασία από αντίθετη πολικότητα, ECE

Τάση τροφοδοσίας	Multivolt 10 – 30 VDC
Κατανάλωση ρεύματος	Πίσω φως: 12 VDC: 0,04 A (0,5 W), 24 VDC: 0,02 A (0,5 W) Φως φρένων: 12 VDC: 0,16 A (2 W), 24 VDC: 0,08 A (2 W) Φως φλας: 12 VDC: 0,16 A (2 W), 24 VDC: 0,08 A (2 W)
Ηλεκτρική σύνδεση	260 mm καλώδιο με ανοιχτά άκρα καλωδίου
Στερέωση	2 βίδες (ST 4,2), απόσταση οπών: 80 mm
Μέγεθος σε mm	94,5 x 94,5 x 35,5
<b>Αριθμός είδους</b>	<b>2SD 357 028-001</b>
Αξσουάρ	Εγκέφαλος φώτων φλας για επιτήρηση των φώτων φλας LED 5DS 357 030-001 (12 VDC) 5DS 357 030-101 (24 VDC)



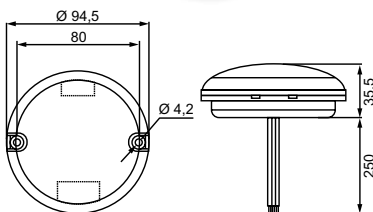
### Σειρά φώτων LED Ø 95 mm

#### Πίσω φως/φως φρένων

Σύγχρονος σχεδιασμός, ιδιαίτερα επίπεδη προσάρτηση (35,5 mm), με στεγανοποίηση επιφάνειας για στεγανοποίηση προς το όχημα, υψηλή αντοχή στους κραδασμούς, κατηγορία προστασίας: IP 67 (ικανότητα βύθισης)

17 LEDs, περίβλημα: ABS / PC (μαύρο), κρύσταλλο φωτός: PMMA (διαυγές κρύσταλλο), προστασία από αντίθετη πολικότητα, ECE

Τάση τροφοδοσίας	Multivolt 10 – 30 VDC
Κατανάλωση ρεύματος	Πίσω φως: 12 VDC: 0,04 A (0,5 W), 24 VDC: 0,02 A (0,5 W) Φως φρένων: 12 VDC: 0,16 A (2 W), 24 VDC: 0,08 A (2 W)
Ηλεκτρική σύνδεση	260 mm καλώδιο με ανοιχτά άκρα καλωδίου
Στερέωση	2 βίδες (ST 4,2), απόσταση οπών: 80 mm
Μέγεθος σε mm	94,5 x 94,5 x 35,5
<b>Αριθμός είδους</b>	<b>2SB 357 028-011</b>



### Σειρά φώτων LED Ø 95 mm

#### Φως φλας, εμπρός/πίσω

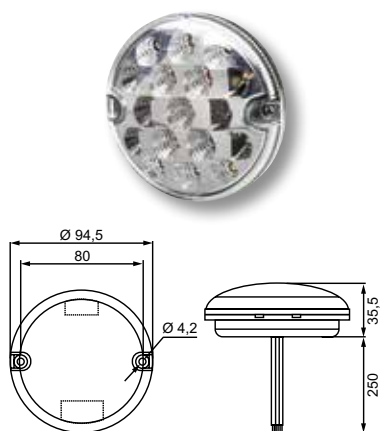
Σύγχρονος σχεδιασμός, ιδιαίτερα επίπεδη προσάρτηση (35,5 mm), με στεγανοποίηση επιφάνειας για στεγανοποίηση προς το όχημα, υψηλή αντοχή στους κραδασμούς, κατηγορία προστασίας: IP 67 (ικανότητα βύθισης)

17 LEDs, περίβλημα: ABS / PC (μαύρο), κρύσταλλο φωτός: PMMA (διαυγές κρύσταλλο), προστασία από αντίθετη πολικότητα, ECE

Τάση τροφοδοσίας	Multivolt 10 – 30 VDC
Κατανάλωση ρεύματος	12 VDC: 0,16 A (2 W), 24 VDC: 0,08 A (2 W)
Ηλεκτρική σύνδεση	260 mm καλώδιο με ανοιχτά άκρα καλωδίου
Στερέωση	2 βίδες (ST 4,2), απόσταση οπών: 80 mm
Μέγεθος σε mm	94,5 x 94,5 x 35,5
<b>Αριθμός είδους</b>	<b>2BA 357 028-021</b>
Αξσουάρ	Εγκέφαλος φώτων φλας για επιτήρηση των φώτων φλας LED 5DS 357 030-001 (12 VDC) 5DS 357 030-101 (24 VDC)



## ΦΩΤΑ ΠΟΛΛΑΠΛΩΝ ΛΕΙΤΟΥΡΓΙΩΝ



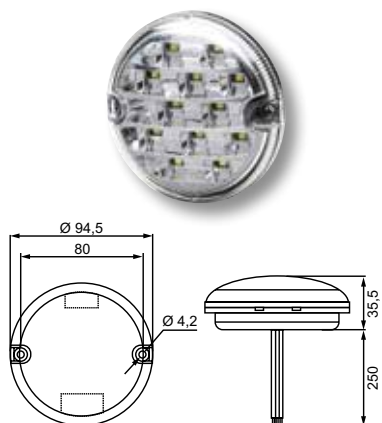
### Σειρά φώτων LED Ø 95 mm

#### Φως φλας/φως θέσης, εμπρός

Σύγχρονος σχεδιασμός, ιδιαίτερα επίπεδη προσάρτηση (35,5 mm), με στεγανοποίηση επιφάνειας για στεγανοποίηση προς το όχημα, υψηλή αντοχή στους κραδασμούς, κατηγορία προστασίας: IP 67 (ικανότητα βύθισης)

17 LEDs, περίβλημα: ABS/PC (μαύρο), κρύσταλλο φωτός: PMMA (διαυγές κρύσταλλο), προστασία από αντίθετη πολικότητα, ECE

Τάση τροφοδοσίας	Multivolt 10 – 30 VDC
Κατανάλωση ρεύματος	Φως φλας: 12 VDC: 0,16 A (2 W), 24 VDC: 0,08 A (2 W) Φως θέσης: 12 VDC: 0,04 A (0,5 W), 24 VDC: 0,02 A (0,5 W)
Ηλεκτρική σύνδεση	260 mm καλώδιο με ανοιχτά άκρα καλωδίου
Στερέωση	2 βίδες (ST 4,2), απόσταση οπών: 80 mm
Μέγεθος σε mm	94,5 x 94,5 x 35,5
<b>Αριθμός είδους</b>	<b>2BE 357 028-051</b>
Αξιοσύνη	Εγκέφαλος φώτων φλας για επιτήρηση των φώτων φλας LED 5DS 357 030-001 (12 VDC) 5DS 357 030-101 (24 VDC)



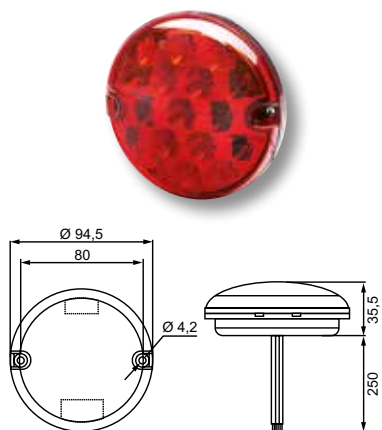
### Σειρά φώτων LED Ø 95 mm

#### Φως οπισθοπορείας

Σύγχρονος σχεδιασμός, ιδιαίτερα επίπεδη προσάρτηση (35,5 mm), με στεγανοποίηση επιφάνειας για στεγανοποίηση προς το όχημα, υψηλή αντοχή στους κραδασμούς, κατηγορία προστασίας: IP 67 (ικανότητα βύθισης)

12 LEDs, περίβλημα: ABS/PC (μαύρο), κρύσταλλο φωτός: PMMA (διαυγές κρύσταλλο), προστασία από αντίθετη πολικότητα, ECE

Τάση τροφοδοσίας	Multivolt 10 – 30 VDC
Κατανάλωση ρεύματος	12 VDC: 0,125 A (1,5 W) 24 VDC: 0,06 A (1,5 W)
Ηλεκτρική σύνδεση	260 mm καλώδιο με ανοιχτά άκρα καλωδίου
Στερέωση	2 βίδες (ST 4,2), απόσταση οπών: 80 mm
Μέγεθος σε mm	94,5 x 94,5 x 35,5
<b>Αριθμός είδους</b>	<b>2ZR 357 028-041</b>



### Σειρά φώτων LED Ø 95 mm

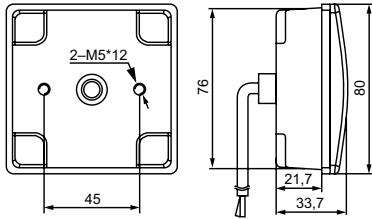
#### Πίσω φως ομίχλης

Σύγχρονος σχεδιασμός, ιδιαίτερα επίπεδη προσάρτηση (35,5 mm), με στεγανοποίηση επιφάνειας για στεγανοποίηση προς το όχημα, υψηλή αντοχή στους κραδασμούς, κατηγορία προστασίας: IP 67 (ικανότητα βύθισης)

17 LEDs, περίβλημα: ABS/PC (μαύρο), κρύσταλλο φωτός: PMMA (διαυγές κρύσταλλο), προστασία από αντίθετη πολικότητα, ECE

Τάση τροφοδοσίας	Multivolt 10 – 30 VDC
Κατανάλωση ρεύματος	12 VDC: 0,25 A (3 W), 24 VDC: 0,125 A (3 W)
Ηλεκτρική σύνδεση	260 mm καλώδιο με ανοιχτά άκρα καλωδίου
Στερέωση	2 βίδες (ST 4,2), απόσταση οπών: 80 mm
Μέγεθος σε mm	94,5 x 94,5 x 35,5
<b>Αριθμός είδους</b>	<b>2NE 357 028-031</b>

## ΦΩΤΑ ΠΟΛΛΑΠΛΩΝ ΛΕΙΤΟΥΡΓΙΩΝ



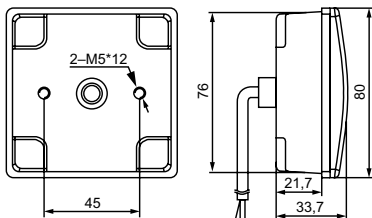
### Σειρά φώτων LED

#### Πίσω φως/φως φρένων/φως φλας

Συμπαγής κατασκευή, επίπεδη προσάρτηση, υψηλή αντοχή στους κραδασμούς, κατηγορία προστασίας: IP 67 (ικανότητα βύθισης)

24 LED, περίβλημα: ABS (μαύρο), κρύσταλλο φωτός: PMMA με μη λείο κρύσταλλο, προστασία από αντίθετη πολικότητα, ECE

Τάση τροφοδοσίας	12 ή 24 VDC
Κατανάλωση ρεύματος	Πίσω φως: 12 VDC: 0,04 A (0,5 W), 24 VDC: 0,02 A (0,5 W) Φως φρένων: 12 VDC: 0,21 A (2,5 W), 24 VDC: 0,10 A (2,5 W) Φως φλας: 12 VDC: 0,21 A (2,5 W), 24 VDC: 0,10 A (2,5 W)
Ηλεκτρική σύνδεση	260 mm καλώδιο με ανοιχτά άκρα καλωδίου
Στερέωση	2 μπουζόνια (M5), απόσταση: 45 mm
Μέγεθος σε mm	80 x 80 x 33,7
Αριθμός είδους	<b>2SD 357 029-001</b> (12 VDC) <b>2SD 357 029-101</b> (24 VDC)
Αξεσουάρ	Εγκέφαλος φώτων φλας για επιτήρηση των φώτων φλας LED 5DS 357 030-001 (12 VDC) 5DS 357 030-101 (24 VDC)



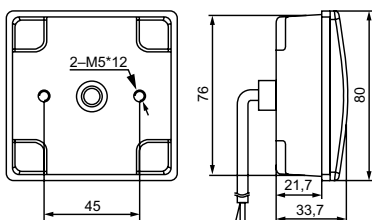
### Σειρά φώτων LED

#### Πίσω φως/φως φρένων

Συμπαγής κατασκευή, επίπεδη προσάρτηση, υψηλή αντοχή στους κραδασμούς, κατηγορία προστασίας: IP 67 (ικανότητα βύθισης)

24 LED, περίβλημα: ABS (μαύρο), κρύσταλλο φωτός: PMMA με μη λείο κρύσταλλο, προστασία από αντίθετη πολικότητα, ECE

Τάση τροφοδοσίας	12 ή 24 VDC
Κατανάλωση ρεύματος	Πίσω φως: 12 VDC: 0,04 A (0,5 W), 24 VDC: 0,02 A (0,5 W) Φως φρένων: 12 VDC: 0,21 A (2,5 W), 24 VDC: 0,10 A (2,5 W)
Ηλεκτρική σύνδεση	260 mm καλώδιο με ανοιχτά άκρα καλωδίου
Στερέωση	2 μπουζόνια (M5), απόσταση: 45 mm
Μέγεθος σε mm	80 x 80 x 33,7
Αριθμός είδους	<b>2SB 357 029-011</b> (12 VDC) <b>2SB 357 029-111</b> (24 VDC)



### Σειρά φώτων LED

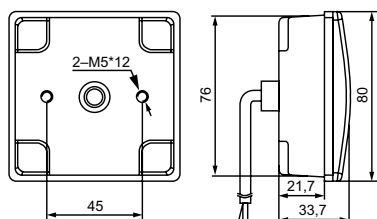
#### Πίσω φως/φως φλας

Συμπαγής κατασκευή, επίπεδη προσάρτηση, υψηλή αντοχή στους κραδασμούς, κατηγορία προστασίας: IP 67 (ικανότητα βύθισης)

24 LED, περίβλημα: ABS (μαύρο), κρύσταλλο φωτός: PMMA με μη λείο κρύσταλλο, προστασία από αντίθετη πολικότητα, ECE

Τάση τροφοδοσίας	12 ή 24 VDC
Κατανάλωση ρεύματος	Πίσω φως: 12 VDC: 0,04 A (0,5 W), 24 VDC: 0,02 A (0,5 W) Φως φλας: 12 VDC: 0,21 A (2,5 W), 24 VDC: 0,10 A (2,5 W)
Ηλεκτρική σύνδεση	260 mm καλώδιο με ανοιχτά άκρα καλωδίου
Στερέωση	2 μπουζόνια (M5), απόσταση: 45 mm
Μέγεθος σε mm	80 x 80 x 33,7
Αριθμός είδους	<b>2SW 357 029-021</b> (12 VDC) <b>2SW 357 029-121</b> (24 VDC)
Αξεσουάρ	Εγκέφαλος φώτων φλας για επιτήρηση των φώτων φλας LED 5DS 357 030-001 (12 VDC) 5DS 357 030-101 (24 VDC)

## ΦΩΤΑ ΠΟΛΛΑΠΛΩΝ ΛΕΙΤΟΥΡΓΙΩΝ



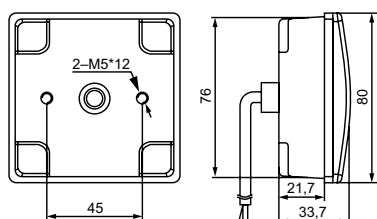
### Σειρά φώτων LED

#### Φως φλας

Συμπαγής κατασκευή, επίπεδη προσάρτηση, υψηλή αντοχή στους κραδασμούς, κατηγορία προστασίας: IP 67 (ικανότητα βύθισης)

24 LED, περίβλημα: ABS (μαύρο), κρύσταλλο φωτός: PMMA με μη λείο κρύσταλλο, προστασία από αντίθετη πολικότητα, ECE

Τάση τροφοδοσίας	12 ή 24 VDC
Κατανάλωση ρεύματος	12 VDC: 0,21 A (2,5 W), 24 VDC: 0,10 A (2,5 W)
Ηλεκτρική σύνδεση	260 mm καλώδιο με ανοιχτά άκρα καλωδίου
Στερέωση	2 μπουζόνια (M5), απόσταση: 45 mm
Μέγεθος σε mm	80 x 80 x 33,7
<b>Αριθμός είδους</b>	<b>2BA 357 029-031</b> (12 VDC) <b>2BA 357 029-131</b> (24 VDC)
Αξεσουάρ	Εγκέφαλος φώτων φλας για επιτήρηση των φώτων φλας LED 5DS 357 030-001 (12 VDC) 5DS 357 030-101 (24 VDC)



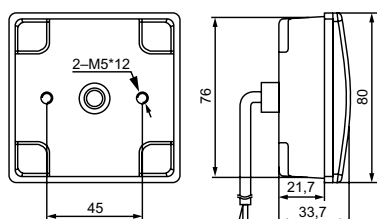
### Σειρά φώτων LED

#### Φως οπισθοπορείας

Συμπαγής κατασκευή, επίπεδη προσάρτηση, υψηλή αντοχή στους κραδασμούς, κατηγορία προστασίας: IP 67 (ικανότητα βύθισης)

24 LED, περίβλημα: ABS (μαύρο), κρύσταλλο φωτός: PMMA με μη λείο κρύσταλλο, προστασία από αντίθετη πολικότητα, ECE

Τάση τροφοδοσίας	12 ή 24 VDC
Κατανάλωση ρεύματος	12 VDC: 0,16 A (2 W), 24 VDC: 0,08 A (2 W)
Ηλεκτρική σύνδεση	260 mm καλώδιο με ανοιχτά άκρα καλωδίου
Στερέωση	2 μπουζόνια (M5), απόσταση: 45 mm
Μέγεθος σε mm	80 x 80 x 33,7
<b>Αριθμός είδους</b>	<b>2ZR 357 029-051</b> (12 VDC) <b>2ZR 357 029-151</b> (24 VDC)



### Σειρά φώτων LED

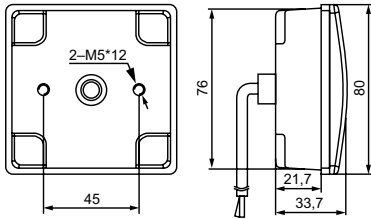
#### Πίσω φως ομίχλης

Συμπαγής κατασκευή, επίπεδη προσάρτηση, υψηλή αντοχή στους κραδασμούς, κατηγορία προστασίας: IP 67 (ικανότητα βύθισης)

24 LED, περίβλημα: ABS (μαύρο), κρύσταλλο φωτός: PMMA με μη λείο κρύσταλλο, προστασία από αντίθετη πολικότητα, ECE

Τάση τροφοδοσίας	12 ή 24 VDC
Κατανάλωση ρεύματος	12 VDC: 0,21 A (2,5 W), 24 VDC: 0,10 A (2,5 W)
Ηλεκτρική σύνδεση	260 mm καλώδιο με ανοιχτά άκρα καλωδίου
Στερέωση	2 μπουζόνια (M5), απόσταση: 45 mm
Μέγεθος σε mm	80 x 80 x 33,7
<b>Αριθμός είδους</b>	<b>2NE 357 029-041</b> (12 VDC) <b>2NE 357 029-141</b> (24 VDC)

## ΦΩΤΑ ΠΟΛΛΑΠΛΩΝ ΛΕΙΤΟΥΡΓΙΩΝ



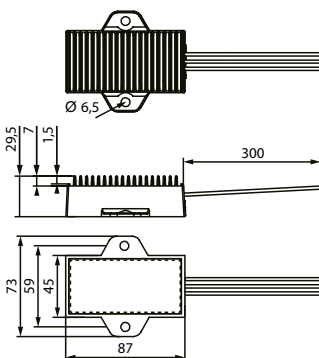
### Σειρά φώτων LED

#### Πίσω φως ομίχλης/ φως οπισθοπορείας

Συμπαγής κατασκευή, επίπεδη προσάρτηση, υψηλή αντοχή στους κραδασμούς, κατηγορία προστασίας: IP 67 (ικανότητα βύθισης)

24 LED, περιβλήμα: ABS (μαύρο), κρύσταλλο φωτός: PMMA με μη λείο κρύσταλλο, προστασία από αντίθετη πολικότητα, ECE

Τάση τροφοδοσίας	12 ή 24 VDC
Κατανάλωση ρεύματος	Πίσω φως ομίχλης: 12 VDC: 0,21 A (2,5 W), 24 VDC: 0,10 A (2,5 W) Φως οπισθοπορείας: 12 VDC: 0,16 A (2 W), 24 VDC: 0,08 A (2 W)
Ηλεκτρική σύνδεση	260 mm καλώδιο με ανοικτά άκρα καλωδίου
Στερέωση	2 βουζόνια (M5), απόσταση: 45 mm
Μέγεθος σε mm	80 x 80 x 33,7
Αριθμός είδους	<b>2NR 357 029-061</b> (12 VDC) <b>2NR 357 029-161</b> (24 VDC)



### Μονάδα ελέγχου φλας

#### Εγκέφαλος φώτων φλας για επιτήρηση των φώτων φλας LED

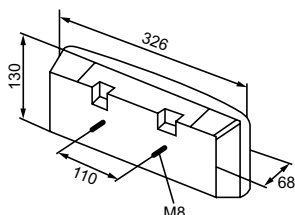
(Αξεσουάρ για φώτα με λειτουργία φώτων φλας LED)

Συμπαγής κατασκευή, υψηλή αντοχή στους κραδασμούς, κατηγορία προστασίας: IP 67 (ικανότητα βύθισης)

Προσομοίωση ενός λαμπτήρα πυράκτωσης 21 W με αντίσταση ισχύος. Απαιτείται ένας εγκέφαλος ανά φως φλας LED /ανά πλευρά οχήματος.

Τάση τροφοδοσίας	12 ή 24 VDC
Κατανάλωση ρεύματος	12 VDC: 1,75 A (21 W) 24 VDC: 0,875 A (21 W)
Ηλεκτρική σύνδεση	300 mm καλώδιο με ανοικτά άκρα καλωδίου
Στερέωση	2 βίδες (ST 6,5), απόσταση οπών: 59 mm
Μέγεθος σε mm	87 x 73 x 29,5
Αριθμός είδους	<b>5DS 357 030-001</b> (12 VDC) <b>5DS 357 030-101</b> (24 VDC)

## ΦΩΤΑ ΠΟΛΛΑΠΛΩΝ ΛΕΙΤΟΥΡΓΙΩΝ



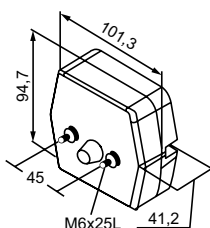
### Φως πολλαπλών λειτουργιών

#### Πίσω φως/φως φρένων/φως φλας

Προσάρτηση εφικτή οριζόντια και κάθετα

Πλάκα βάσης: ABS (μαύρο), κρύσταλλο φωτός: PMMA με μη λείο κρύσταλλο, ECE  
Οι λαμπτήρες πυράκτωσης δεν περιλαμβάνονται στον παραδοτέο εξοπλισμό

Τάση τροφοδοσίας	12 ή 24 VDC
Κατανάλωση ρεύματος	Πίσω φως 10 W Φως πέδησης: 21 W Φλας: 21 W
Ηλεκτρική σύνδεση	Πλακέ βύσμα 6,3 mm
Στερέωση	2 μπουζόνια (M8), απόσταση: 110 mm
Μέγεθος σε mm	326 x 130 x 68
<b>Αριθμός είδους</b>	<b>2SD 357 031-001</b>
Ανταλλακτικό	9EL 357 031-101 (Κρύσταλλο φωτός)
Αξεσουάρ	R10W λαμπτήρας πυράκτωσης (συσκευασία 10 τεμαχίων): 8GA 002 071-131 (12 VDC) 8GA 002 071-251 (24 VDC)  P21W λαμπτήρας πυράκτωσης (συσκευασία 10 τεμαχίων): 8GA 002 073-121 (12 VDC) 8GA 002 073-241 (24 VDC)



### Φως πολλαπλών λειτουργιών

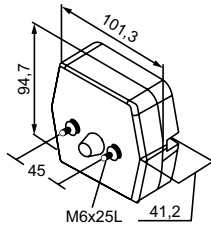
#### Φως φλας/φως θέσης, εμπρός

Συμπαγής κατασκευή

Πλάκα βάσης: ABS (μαύρο), κρύσταλλο φωτός: PMMA με μη λείο κρύσταλλο, ECE  
Οι λαμπτήρες πυράκτωσης δεν περιλαμβάνονται στον παραδοτέο εξοπλισμό

Τάση τροφοδοσίας	12 ή 24 VDC
Κατανάλωση ρεύματος	Φως θέσης, εμπρός: 10 W Φλας: 21 W
Ηλεκτρική σύνδεση	Πλακέ βύσμα 6,3 mm
Στερέωση	2 μπουζόνια (M6), απόσταση: 45 mm
Μέγεθος σε mm	101,3 x 94,7 x 41,2
<b>Αριθμός είδους</b>	<b>2BE 357 032-001</b>
Ανταλλακτικό	9EL 357 032-101 (Κρύσταλλο φωτός)
Αξεσουάρ	R5W λαμπτήρας πυράκτωσης (συσκευασία 10 τεμαχίων): 8GA 002 071-121 (12 VDC) 8GA 002 071-241 (24 VDC)  P21W λαμπτήρας πυράκτωσης (συσκευασία 10 τεμαχίων): 8GA 002 073-121 (12 VDC) 8GA 002 073-241 (24 VDC)

## ΦΩΤΑ ΠΟΛΛΑΠΛΩΝ ΛΕΙΤΟΥΡΓΙΩΝ



### Φως πολλαπλών λειτουργιών

#### Πίσω φως/φως φρένων/φως φλας/φως πινακίδας αριθμού κυκλοφορίας Συμπαγής κατασκευή

Πλάκα βάσης: ABS (μαύρο), κρύσταλλο φωτός: PMMA με μη λείο κρύσταλλο, ECE  
Οι λαμπτήρες πυράκτωσης δεν περιλαμβάνονται στον παραδοτέο εξοπλισμό

Τάση τροφοδοσίας	12 ή 24 VDC
Κατανάλωση ρεύματος	Πίσω φως/φως πινακίδας αριθμού κυκλοφορίας: 5 W Φως πέδησης: 21 W Φλας: 21 W
Ηλεκτρική σύνδεση	Πλακέ βύσμα 6,3 mm
Στερέωση	2 μπουζόνια (M6), απόσταση: 45 mm
Μέγεθος σε mm	101,3 x 94,7 x 41,2
<b>Αριθμός είδους</b>	<b>2SE 357 032-011</b>
Ανταλλακτικό	9EL 357 032-111 (Κρύσταλλο φωτός)
Αξεσουάρ	R10W λαμπτήρας πυράκτωσης (συσκευασία 10 τεμαχίων): 8GA 002 071-131 (12 VDC) 8GA 002 071-251 (24 VDC)  P21/5W λαμπτήρας πυράκτωσης (συσκευασία 10 τεμαχίων): 8GD 002 078-121 (12 VDC) 8GD 002 078-241 (24 VDC)



### Φως πολλαπλών λειτουργιών

#### Πίσω φως/φως φρένων/φως φλας/φως πινακίδας αριθμού κυκλοφορίας με μαγνητική βάση Συμπαγής κατασκευή

Πλάκα βάσης: ABS (μαύρο), κρύσταλλο φωτός: PMMA με μη λείο κρύσταλλο, ECE  
Οι λαμπτήρες πυράκτωσης δεν περιλαμβάνονται στον παραδοτέο εξοπλισμό

Τάση τροφοδοσίας	12 ή 24 VDC
Κατανάλωση ρεύματος	Πίσω φως/φως πινακίδας αριθμού κυκλοφορίας: 5 W Φως πέδησης: 21 W Φλας: 21 W
Ηλεκτρική σύνδεση	Πλακέ βύσμα 6,3 mm
Στερέωση	μέσω μαγνητικής βάσης
Μέγεθος σε mm	101,3 x 94,7 x 70
<b>Αριθμός είδους</b>	<b>2SE 357 032-021</b>
Ανταλλακτικό	9EL 357 032-111 (Κρύσταλλο φωτός)
Αξεσουάρ	R10W λαμπτήρας πυράκτωσης (συσκευασία 10 τεμαχίων): 8GA 002 071-131 (12 VDC) 8GA 002 071-251 (24 VDC)  P21/5W λαμπτήρας πυράκτωσης (συσκευασία 10 τεμαχίων): 8GD 002 078-121 (12 VDC) 8GD 002 078-241 (24 VDC)

## ΦΩΤΑ ΠΟΛΛΑΠΛΩΝ ΛΕΙΤΟΥΡΓΙΩΝ



### Φως πολλαπλών λειτουργιών

**Πίσω φως/φως φρένων/φως φλας/φως πινακίδας αριθμού κυκλοφορίας με μαγνητική βάση και τριγωνικό ανακλαστήρα**  
Συμπαγής κατασκευή

Πλάκα βάσης: ABS (μαύρο), κρύσταλλο φωτός: PMMA με μη λείο κρύσταλλο, ECE  
Οι λαμπτήρες πυράκτωσης δεν περιλαμβάνονται στον παραδοτέο εξοπλισμό

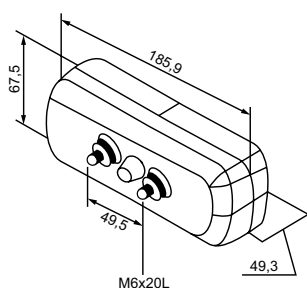
Τάση τροφοδοσίας	12 ή 24 VDC
Κατανάλωση ρεύματος	Πίσω φως/φως πινακίδας αριθμού κυκλοφορίας: 5 W Φως πέδησης: 21 W Φλας: 21 W
Ηλεκτρική σύνδεση	Πλακέ βύσμα 6,3 mm
Στερέωση	μέσω μαγνητικής βάσης
Μέγεθος σε mm	153 x 250 x 70
<b>Αριθμός είδους</b>	<b>2VB 357 032-031</b>
Ανταλλακτικό	9EL 357 032-111 (Κρύσταλλο φωτός)
Αξεσουάρ	R10W λαμπτήρας πυράκτωσης (συσκευασία 10 τεμαχίων): 8GA 002 071-131 (12 VDC) 8GA 002 071-251 (24 VDC)  P21/5W λαμπτήρας πυράκτωσης (συσκευασία 10 τεμαχίων): 8GD 002 078-121 (12 VDC) 8GD 002 078-241 (24 VDC)



### Φως πολλαπλών λειτουργιών

**Πίσω φως/φως φρένων/φως φλας**  
Συμπαγής κατασκευή

Πλάκα βάσης: ABS (μαύρο), κρύσταλλο φωτός: PMMA με μη λείο κρύσταλλο, ECE  
Οι λαμπτήρες πυράκτωσης δεν περιλαμβάνονται στον παραδοτέο εξοπλισμό



Τάση τροφοδοσίας	12 ή 24 VDC
Κατανάλωση ρεύματος	Πίσω φως 5 W Φως πέδησης: 21 W Φλας: 21 W
Ηλεκτρική σύνδεση	Πλακέ βύσμα 6,3 mm
Στερέωση	2 μπουζόνια (M6), απόσταση: 49,5 mm
Μέγεθος σε mm	185,9 x 67,5 x 49,3
<b>Αριθμός είδους</b>	<b>2SD 357 033-001</b>
Ανταλλακτικό	9EL 357 033-111 (Κρύσταλλο φωτός)
Αξεσουάρ	P21W λαμπτήρας πυράκτωσης (συσκευασία 10 τεμαχίων): 8GA 002 073-121 (12 VDC) 8GA 002 073-241 (24 VDC)  P21/5W λαμπτήρας πυράκτωσης (συσκευασία 10 τεμαχίων): 8GD 002 078-121 (12 VDC) 8GD 002 078-241 (24 VDC)

# ΕΝΑ ΜΕΓΑΛΟ ΟΝΟΜΑ ΓΙΑ ΤΟ ΚΑΛΟ ΟΛΩΝ.

Το πρόγραμμα HELLA VALUEFIT επωφελείται ως ειδική σειρά από όλα τα πλεονεκτήματα της μητέρας μάρκας. Απολαμβάνετε κορυφαίες υπηρεσίες, μπορείτε να έχετε στη διάθεσή σας πάντα και παντού τα προϊόντα και πάντα σε άριστη ποιότητα παράδοσης.





### **Τεχνικό σέρβις**

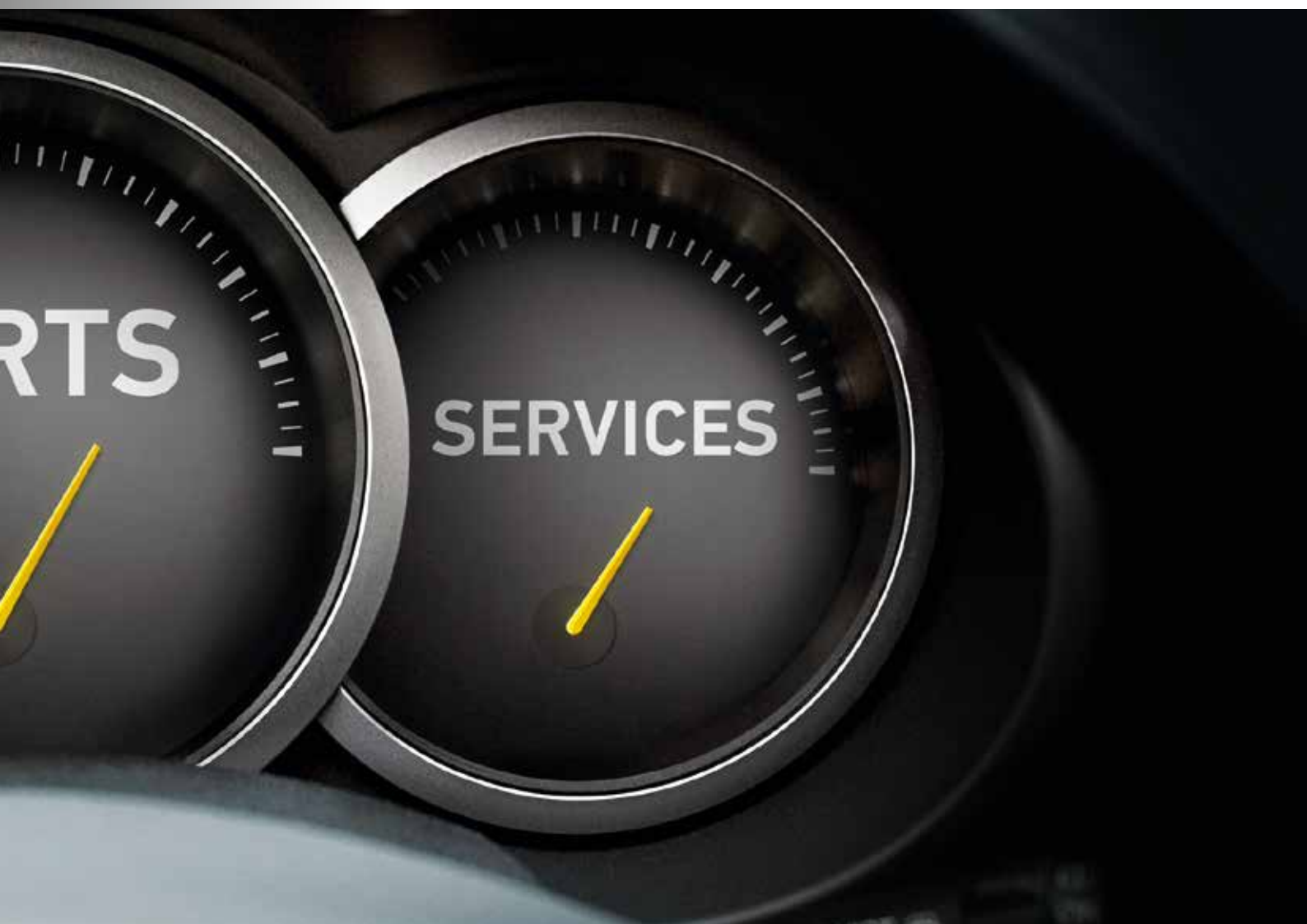
Υποστηρίζουμε με επιτυχία το εμπόριο και τα συνεργεία με επαγγελματική εκπαίδευση, γραμμή τεχνικής υποστήριξης καθώς και τεχνικές πληροφορίες από επαγγελματίες για επαγγελματίες. Ειδικοί με πολυετή επαγγελματική εμπειρία σας προσφέρουν τεκμηριωμένες βασικές γνώσεις, σας βοηθούν όμως και άμεσα σε συγκεκριμένες περιπτώσεις επισκευών. Αξιοποιήστε την τεχνική μας υποστήριξη – θα σας αποζημιώσει.

### **Υπηρεσία μάρκετινγκ**

Μια στοχευμένη, επαγγελματική υποστήριξη πωλήσεων είναι εξίσου σημαντική με την υψηλή ποιότητα των υπηρεσιών και τη μέγιστη διαθεσιμότητά τους – αυτό προσφέρει ανέκαθεν η HELLA. Σας υποστηρίζουμε ευρέως στο να σημειώνετε καλές πωλήσεις με στοχευμένα μέτρα προώθησης των πωλήσεων.

### **Εφοδιαστική και διαθεσιμότητα**

Η HELLA εγγυάται τη διαθεσιμότητα πάνω από 40.000 προϊόντων - η εμπορική μας γκάμα ξεχωρίζει στον συγκεκριμένο κλάδο. Με αυτό τον τρόπο, το εμπόριο εξαρτημάτων τροφοδοτείται γρήγορα με προϊόντα και τα συνεργεία μπορούν να διεξάγουν γρήγορα τις επισκευές τους. Ιδιαίτερο ρόλο παίζουν τα ηλεκτρονικά συστήματα πληροφοριών και παραγγελίας, με τα οποία ελαχιστοποιούνται τα σφάλματα και οι λάθος παραγγελίες καθώς και τα επακόλουθα έξοδα και οι μεγαλύτεροι χρόνοι επισκευής.







**ELECTRA HELLA'S S.A.**

246 Syggrou Av. & Davaki

17672 Kallithea, Athens

Greece

Tel.: +30 210 9531690-5

Fax: +30 210 9531696-7

mailto: [info@electra-hellas.gr](mailto:info@electra-hellas.gr)

Internet: [www.electra-hellas.gr](http://www.electra-hellas.gr)

© HELLA KGaA Hueck & Co., Lippstadt

922 999 935-997 J00873/KB/10.14/0.25

Με επιφύλαξη τεχνικών τροποποιήσεων και τιμών.

Printed in Germany